

Abb. 1: Festpunkt Typ A
Ausführung T-Stahl

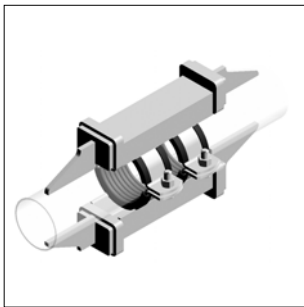


Abb. 2: Festpunkt Typ B
Ausführung U-Stahl

MEFA-Festpunkt, körperschallgedämmt

Rohrleitungen, die durch Wärme oder Kälte der Längsausdehnung unterliegen, werden mit Kompensatoren oder Dehnungsbögen versehen.

Um Schäden am Bau bzw. an den Kompensatoren zu vermeiden, müssen Festpunkte eingebaut werden, die die kompensierenden Rohrstrecken begrenzen. Dabei können große Kräfte auftreten.

Die Gesamtfestpunktbelastung beim Einsatz von Kompensatoren unter Berücksichtigung von Balgenquerschnittsfläche und axialem Balgenwiderstandskennwert ist abhängig vom Druck, Temperatur und Rohrlänge zwischen Kompensator und Festpunkt. Die DIN 4109 schreibt u.a. vor, Rohrinstallationen im Hochbau körperschallgedämmt zu verlegen. Dies trifft auf MEFA Festpunkte zu.

Ausführung/Montage:

- Körperschallgedämmt Festpunkt, geschweißt in stabiler Ausführung, der hohe Druckkräfte aufnimmt. Durch die Konstruktion wird jegliche metallische Verbindung zwischen Rohrleitung und Baukörper verhindert.
- Einfache, zeitsparende Montage.
- Vielseitige Anbringung an Baukörper und Rohrleitung möglich.
- Nach Verschweißung mit bauseitiger Festpunkt-Unterkonstruktion, Grundierung empfohlen.
- Montageklammern zur Fixierung der Druckstücke müssen separat bestellt werden (s.h. Seite 3a13)

Technische Daten:

- **Material:** S235JR, galvanisch verzinkt (Druckstücke Ausführung roh).
- **Schalldämmprofil:**
 - Material: **Gummi EPDM** -30 °C bis +100 °C
 - Temperaturbeständigkeit: siehe Tabelle
 - Materialstärke: B2
 - Baustoffklasse nach DIN 4102: **SILICON** -60 °C bis +250 °C
 - siehe Tabelle
 - B2

3a

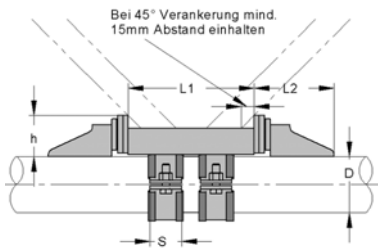


Abb. 3: Typ A

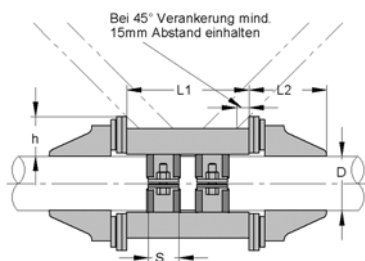


Abb. 4: Typ B

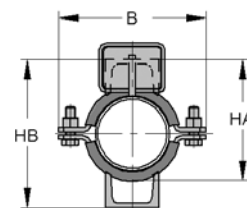


Abb. 5: Querschnitt Typ A

| D Rohr- Ø [mm] | Profil- stahl [mm] | S [mm] | Material- Stärke [mm] | L1 [mm] | L2 [mm] | h [mm] | HA [mm] | HB [mm] | B [mm] | Gummi Schelle [mm] | Gummi Druck- stück [mm] | Schrauben | Gewichte | |
|-------------------------|--------------------------|-----------|-----------------------------|------------|------------|-----------|------------|------------|-----------|--------------------------|----------------------------------|-----------|---------------|---------------|
| | | | | | | | | | | | | | Typ A [kg] | Typ B [kg] |
| 20-25 | 30/30* | 2 x 25 | 3 | 100 | 96 | 43 | 68-73 | 92 | 92 | 6 | 10 | M8 | 1,3 | 2,1 |
| 26-30 | 30/30* | 2 x 25 | 3 | 100 | 96 | 43 | 74-78 | 97 | 94 | 6 | 10 | M8 | 1,3 | 2,2 |
| 31-36 | 30/30* | 2 x 25 | 3 | 100 | 96 | 43 | 79-84 | 104 | 103 | 6 | 10 | M8 | 1,3 | 2,2 |
| 38-45 | 30/30* | 2 x 25 | 3 | 100 | 96 | 43 | 86-93 | 114 | 109 | 6 | 10 | M8 | 1,3 | 2,2 |
| 47-51 | 30/30* | 2 x 25 | 3 | 100 | 96 | 43 | 95-99 | 122 | 118 | 6 | 10 | M8 | 1,4 | 2,3 |
| 53-57 | 30/30* | 2 x 25 | 3 | 100 | 96 | 43 | 101-105 | 135 | 124 | 6 | 10 | M8 | 1,4 | 2,3 |
| 60,3 | 65/42 | 2 x 50 | 5 | 200 | 126 | 43 | 112 | 143 | 148 | 6 | 10 | M12 | 4,8 | 7,9 |
| 76,1 | 65/42 | 2 x 50 | 5 | 200 | 126 | 63 | 131 | 164 | 166 | 10 | 10 | M12 | 5,1 | 8,2 |
| 88,9 | 65/42 | 2 x 50 | 5 | 200 | 126 | 63 | 146 | 180 | 179 | 10 | 10 | M12 | 5,3 | 8,3 |
| 108,0 | 65/42 | 2 x 50 | 5 | 200 | 126 | 63 | 165 | 200 | 198 | 10 | 10 | M12 | 5,6 | 8,6 |
| 114,3 | 65/42 | 2 x 50 | 5 | 200 | 126 | 63 | 172 | 207 | 204 | 10 | 10 | M12 | 5,7 | 8,7 |
| 133,0 | 80/45 | 2 x 50 | 5 | 200 | 126 | 63 | 191 | 227 | 223 | 10 | 10 | M12 | 6,3 | 9,6 |
| 139,7 | 80/45 | 2 x 50 | 5 | 200 | 126 | 63 | 199 | 235 | 230 | 10 | 10 | M12 | 6,4 | 9,7 |
| 159,0 | 80/45 | 2 x 50 | 5 | 200 | 126 | 63 | 220 | 257 | 250 | 10 | 10 | M12 | 6,7 | 10,0 |
| 168,3 | 120/55 | 2 x 50 | 5 | 330 | 126 | 63 | - | 263 | 258 | 10 | 10 | M12 | - | 17,7 |
| 219,0 | 120/55 | 2 x 50 | 5 | 330 | 126 | 63 | - | 322 | 309 | 10 | 10 | M12 | - | 18,5 |
| 273,0 | 120/55 | 2 x 50 | 5 | 330 | 126 | 63 | - | 383 | 363 | 10 | 10 | M12 | - | 19,3 |
| 323,9 | 120/55 | 2 x 50 | 5 | 330 | 126 | 63 | - | 437 | 414 | 10 | 10 | M12 | - | 20,1 |
| 355,6 | 120/55 | 2 x 50 | 5 | 330 | 126 | 63 | - | 470 | 446 | 10 | 10 | M12 | - | 20,5 |

*Ausführung mit T-Stahl

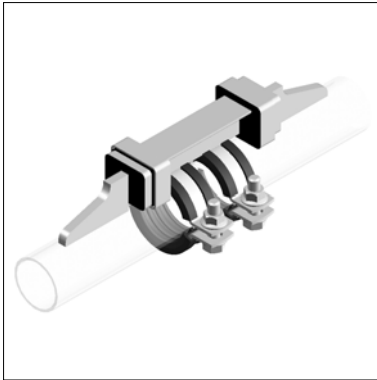


Abb. 1: Festpunkt Typ A, montiert

Hinweis:
Montageklammern zur Fixierung der Druckstücke müssen separat bestellt werden (s. Seite 3a/3)

Festpunkt Größe I:
Ausführung in T-Stahl
Montageklammer 1a

Festpunkt Größe II:
Ausführung in U-Stahl
Montageklammer 2

Festpunkt Typ A

1 Profilstahl und 2 Druckstücke

| | | | | | | mit Schalldämmeinlage | |
|--------------------------|---------------------------------|---------------------|--|--------------------|-------------|-----------------------|---------|
| | | | | | | Silicon | EPDM |
| Rohr- außen-Ø [mm] | Material Rohrschelle [mm] | Profilstahl [mm] | axiale max.* Reaktionskraft [kN] | Gewicht [kg/St] | Artikel-Nr. | Artikel-Nr. | |
| Größe I | 15-19 | 2 x 25 x 3,0 | 30 x 30 x 100 | 8,50 | 1,3 | 0030171 | 0020171 |
| | 20-25 | 2 x 25 x 3,0 | 30 x 30 x 100 | 8,50 | 1,3 | 0030221 | 0020221 |
| | 26-30 | 2 x 25 x 3,0 | 30 x 30 x 100 | 8,50 | 1,3 | 0030271 | 0020271 |
| | 31-36 | 2 x 25 x 3,0 | 30 x 30 x 100 | 8,50 | 1,3 | 0030341 | 0020341 |
| | 38-45 | 2 x 25 x 3,0 | 30 x 30 x 100 | 8,50 | 1,3 | 0030421 | 0020421 |
| | 47-51 | 2 x 25 x 3,0 | 30 x 30 x 100 | 8,50 | 1,4 | 0030481 | 0020481 |
| | 53-57 | 2 x 25 x 3,0 | 30 x 30 x 100 | 8,50 | 1,4 | 0030571 | 0020571 |
| Größe II | 60,3 | 2 x 50 x 5,0 | 65 x 42 x 200 | 8,50 | 4,8 | 0030601 | 0020601 |
| | 76,1 | 2 x 50 x 5,0 | 65 x 42 x 200 | 20,0 | 5,1 | 0030761 | 0020761 |
| | 88,9 * | 2 x 50 x 5,0 | 65 x 42 x 200 | 20,0 | 5,3 | 0030891 | 0020891 |
| | 108,0 * | 2 x 50 x 5,0 | 65 x 42 x 200 | 20,0 | 5,6 | 0031081 | 0021081 |
| | 114,3 * | 2 x 50 x 5,0 | 65 x 42 x 200 | 20,0 | 5,7 | 0031141 | 0021141 |
| | 133,0 * | 2 x 50 x 5,0 | 80 x 45 x 200 | 20,0 | 6,3 | 0031331 | 0021331 |
| | 139,7 * | 2 x 50 x 5,0 | 65 x 42 x 200 | 20,0 | 6,4 | 0031401 | 0021401 |
| | 159,0 * | 2 x 50 x 5,0 | 65 x 42 x 200 | 20,0 | 6,7 | 0031591 | 0021591 |

* Aus Gründen einer gesicherten Druckaufnahme auf der Rohroberfläche empfehlen wir ab DN 80 Ausführung B.

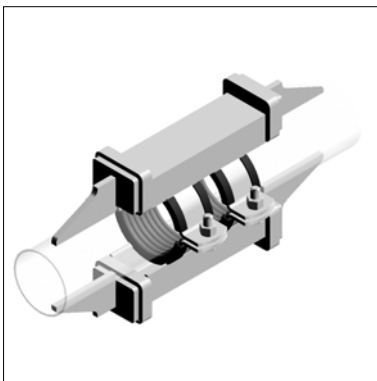


Abb. 2: Festpunkt Typ B, montiert

Hinweis:
Montageklammern zur Fixierung der Druckstücke müssen separat bestellt werden (s. Seite 3a/3)

Druckstücke:
für Rohr 17,2 - 57,0 mm Größe I
für Rohr 60,3 - 159,0 mm Größe II
für Rohr 168,3 - 355,6 mm Größe III

Ab Größe III mit doppelter Schweißnaht am Druckstück

Festpunkt Größe I:
Ausführung in T-Stahl
Montageklammer 1a

Festpunkt Größe II und III:
Ausführung in U-Stahl
Montageklammer 2 und 3

Festpunkt Typ B

2 Profilstähle und 4 Druckstücke

| | | | | | | mit Schalldämmeinlage | |
|--------------------------|---------------------------------|---------------------|--|--------------------|-------------|-----------------------|---------|
| | | | | | | Silicon | EPDM |
| Rohr- außen-Ø [mm] | Material Rohrschelle [mm] | Profilstahl [mm] | axiale max.* Reaktionskraft [kN] | Gewicht [kg/St] | Artikel-Nr. | Artikel-Nr. | |
| Größe I | 20-25 | 2 x 25 x 3,0 | 30 x 30 x 100 | 17,0 | 2,1 | 0030222 | 0020222 |
| | 26-30 | 2 x 25 x 3,0 | 30 x 30 x 100 | 17,0 | 2,2 | 0030272 | 0020272 |
| | 31-36 | 2 x 25 x 3,0 | 30 x 30 x 100 | 17,0 | 2,2 | 0030342 | 0020342 |
| | 38-45 | 2 x 25 x 3,0 | 30 x 30 x 100 | 17,0 | 2,2 | 0030422 | 0020422 |
| | 47-51 | 2 x 25 x 3,0 | 30 x 30 x 100 | 17,0 | 2,3 | 0030482 | 0020482 |
| | 53-57 | 2 x 25 x 3,0 | 30 x 30 x 100 | 17,0 | 2,3 | 0030572 | 0020572 |
| | Größe II | 60,3 | 2 x 50 x 5,0 | 65 x 42 x 200 | 17,0 | 7,9 | 0030602 |
| 76,1 | | 2 x 50 x 5,0 | 65 x 42 x 200 | 40,0 | 8,2 | 0030762 | 0020762 |
| 88,9 | | 2 x 50 x 5,0 | 65 x 42 x 200 | 40,0 | 8,3 | 0030892 | 0020892 |
| 108,0 | | 2 x 50 x 5,0 | 65 x 42 x 200 | 40,0 | 8,6 | 0031082 | 0021082 |
| 114,3 | | 2 x 50 x 5,0 | 65 x 42 x 200 | 40,0 | 8,7 | 0031142 | 0021142 |
| 133,0 | | 2 x 50 x 5,0 | 80 x 45 x 200 | 40,0 | 9,6 | 0031332 | 0021332 |
| 139,7 | | 2 x 50 x 5,0 | 80 x 45 x 200 | 40,0 | 9,7 | 0031402 | 0021402 |
| 159,0 | | 2 x 50 x 5,0 | 80 x 45 x 200 | 40,0 | 10,0 | 0031592 | 0021592 |
| Größe III | 168,3 | 2 x 50 x 5,0 | 120 x 55 x 330 | 60,0 | 17,7 | 0031682 | 0021682 |
| | 194,0 | 2 x 50 x 5,0 | 120 x 55 x 330 | 60,0 | 18,1 | 0031942 | 0021942 |
| | 219,0 | 2 x 50 x 5,0 | 120 x 55 x 330 | 60,0 | 18,5 | 0032192 | 0022192 |
| | 273,0 | 2 x 50 x 5,0 | 120 x 55 x 330 | 60,0 | 19,3 | 0032732 | 0022732 |
| | 323,9 | 2 x 50 x 5,0 | 120 x 55 x 330 | 60,0 | 20,1 | - | 0023242 |
| | 355,6 | 2 x 50 x 5,0 | 120 x 55 x 330 | 60,0 | 20,5 | - | 0023562 |

* Die Lastaufnahme bzw. Reaktionskraft ist abhängig von der bauseits ausgeführten Schweißnaht. Die Qualität der Schweißnaht ist in jedem Fall vom Verarbeiter vor Ort zu prüfen.

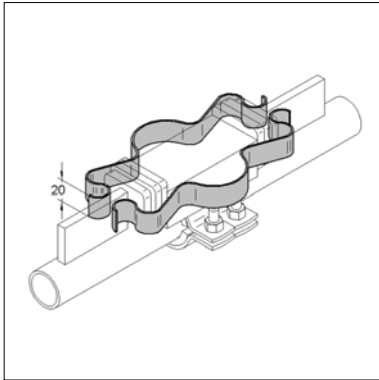


Abb. 1: Montageklammer

Montageklammer für Festpunkt

Ausführung/Montage:

Für die Montage eines Festpunkts wird ein Paar Montageklammern benötigt. Die Montageklammern sind wiederverwendbar.

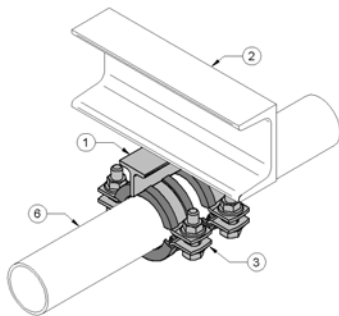
Technische Daten:

Oberfläche: galvanisch verzinkt nach DIN 50961

| Bezeichnung [mm] | für Rohr-Ø Größe | | Gewicht [kg] | VPE [St] | Artikel-Nr. |
|---------------------|---------------------|----------|-----------------|-------------|-------------|
| Montageklammer | 21,3-57,0 | Größe 1a | 0,060 | 2 | 9000310 |
| Montageklammer | 21,3-57,0 | Größe 1b | 0,075 | 2 | 9000311 |
| Montageklammer | 60,3-159,0 | Größe 2 | 0,090 | 2 | 9000312 |
| Montageklammer | 168,3-355,6 | Größe 3 | 0,150 | 2 | 9000313 |

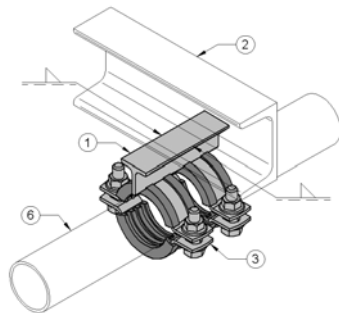
Festpunkt-Montageanleitung

Variante A: Rohrleitung ist noch nicht installiert

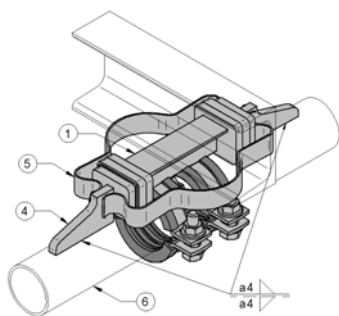


1. Festpunktgrundkörper (1) an der Tragkonstruktion (2) befestigen (z.B. schweißen).
2. Bei der Installation der Rohrleitung, das Rohr (6) in den Festpunktschellen (3) fixieren.

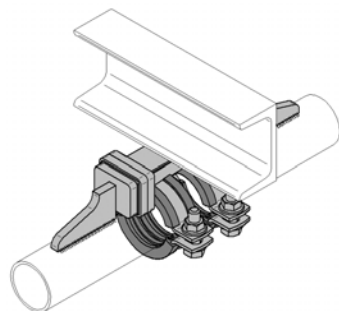
Variante B: Rohrleitung ist bereits installiert



1. Festpunktschellen (3) des Festpunktgrundkörpers (1) auf das Rohr (6) schrauben.
2. Festpunktgrundkörper (1) ausrichten und mit der Tragkonstruktion (2) befestigen (z.B. schweißen).



3. Druckstücke (4) an Festpunktgrundkörper (1) anlegen und mit Montageklammern (5) paarweise fixieren.
4. Druckstücke (4) mit Rohrleitung (6) verschweißen.



5. Nach erfolgter Verschweißung Montageklammern (5) entfernen. Diese sind wiederverwendbar.

3a

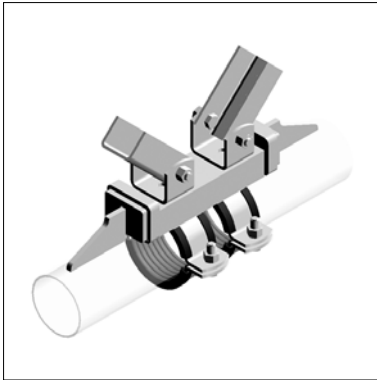


Abb. 1: Festpunkt Typ A mit Gelenkhalter

Festpunkt Typ A mit Gelenkhalter

1 Profilstahl und 2 Druckstücke

Ausführung/Montage:

- Einfache Montage durch Schraubbefestigung am Baukörper.
- Einsetzbar bis zu einem max. Befestigungsabstand von 0,5 m (siehe Montagebild S. 3a15).
- Befestigungsabstand vor der Montage veränderbar durch Gelenkhalter.
- Optimale Kraftübertragung von Festpunkt auf Baukörper.
- Nach Verschweißung mit bauseitiger Festpunkt-Unterkonstruktion, Grundierung empfohlen.

• Zur Montage werden zusätzlich benötigt:

- 2 x Gelenkhalter mit Platte (Art.-Nr.: 08122500)
- 2 x Profilschienen 45/40/3 fbv, L= 420 mm
- 8 x Sechskantschrauben M12 x 25 (Art.-Nr.: 3206591)
- 4 x 2-Loch-Gewindeplatte M12 (Art.-Nr.: 0816108)
- 8 x U-Scheiben (Art.-Nr.: 4330277)
- 4 x Dübel FZA 18/80, M12 Art.-Nr.: 2161880 (Baukörper = Beton B25)

Technische Daten:

- Material: S235JR, galvanisch verzinkt (Druckstücke Ausführung roh).
- Schallschutz für DIN 4109.
- Schalldämmprofil:

| | |
|------------------------------|-----------------------|
| Material | Gummi EPDM |
| Temperaturbeständigkeit | - 30 °C bis + 100 °C |
| Materialstärke | siehe Tabelle Seite 1 |
| Baustoffklasse nach DIN 4102 | B2 |

Weitere Größen sowie Schalldämmeinlage Silicon auf Anfrage lieferbar!

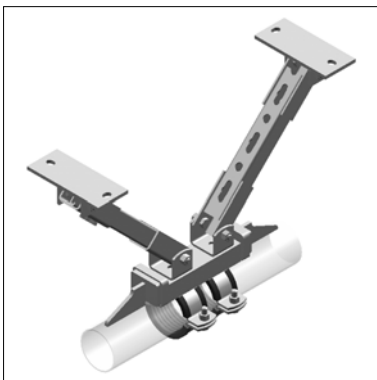


Abb. 2: Festpunkt Typ A mit Gelenkhalter, mit Profilschiene und Gelenkhalter, montiert

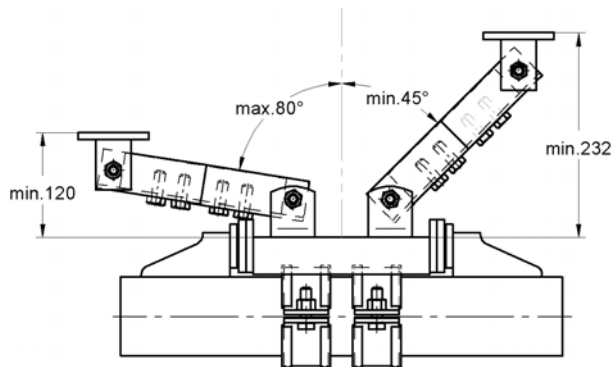
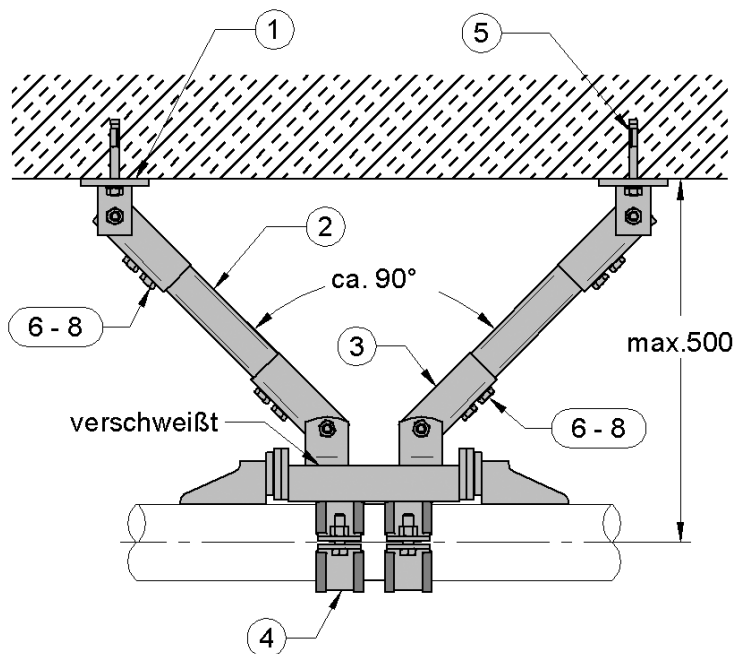
Hinweis:
Montageklammern zur Fixierung der Druckstücke müssen separat bestellt werden (s. Seite 3a13)
Größe 1b 21,3 - 57,0
2 60,3 - 159,0

Festpunkt Größe I:
Ausführung in T-Stahl

Festpunkt Größe II:
Ausführung in U-Stahl

| | Rohr- außen-Ø [mm] | Material Rohrschelle | Profilstahl [mm] | axiale, max. Reaktionskraft [mm] | Gewicht [kg/St] | Artikel-Nr. [kg/St] |
|----------|--------------------------|-------------------------|---------------------|--|--------------------|------------------------|
| Größe I | 20-25 | 2 x 25 x 3,0 | 30 x 30 x 140 | 8,5 | 3,08 | 9999671 |
| | 26-30 | 2 x 25 x 3,0 | 30 x 30 x 140 | 8,5 | 3,10 | 9999932 |
| | 31-36 | 2 x 25 x 3,0 | 30 x 30 x 140 | 8,5 | 3,13 | 9999835 |
| | 38-45 | 2 x 25 x 3,0 | 30 x 30 x 140 | 8,5 | 3,16 | 9999868 |
| | 47-51 | 2 x 25 x 3,0 | 30 x 30 x 140 | 8,5 | 3,20 | 9999869 |
| | 53-57 | 2 x 25 x 3,0 | 30 x 30 x 140 | 8,5 | 3,25 | 9999864 |
| Größe II | 60,3 | 2 x 50 x 5,0 | 65 x 42 x 200 | 8,5 | 6,66 | 9999672 |
| | 76,1 | 2 x 50 x 5,0 | 65 x 42 x 200 | 15,0 | 6,95 | 9999933 |
| | 88,9 | 2 x 50 x 5,0 | 65 x 42 x 200 | 15,0 | 7,13 | 9999865 |
| | 108,0 | 2 x 50 x 5,0 | 65 x 42 x 200 | 15,0 | 7,43 | 9999866 |
| | 114,3 | 2 x 50 x 5,0 | 65 x 42 x 200 | 15,0 | 7,52 | 9999773 |
| | 133,0 | 2 x 50 x 5,0 | 80 x 45 x 200 | 15,0 | 8,12 | 9999772 |
| | 139,7 | 2 x 50 x 5,0 | 80 x 45 x 200 | 15,0 | 8,22 | 9999673 |
| | 159,0 | 2 x 50 x 5,0 | 80 x 45 x 200 | 15,0 | 8,52 | 9999674 |

■ Festpunkt Typ A mit Gelenkhalter

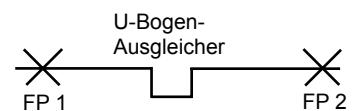
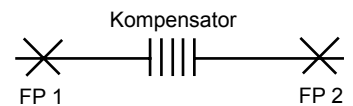


Einsatz/Montagehinweis:

Geeignet für gerade, unverzweigte Festpunktrhrstrecken mit Axialkompensator oder U-Bogen-Dehnungsausgleicher.

Ein Zwangsführungslager in unmittelbarer Nähe des Kompensators ist erforderlich.

Systemskizzen:



Stückliste für Bestellung

| Pos. | Menge | Einheit | Bezeichnung | Kapitel | Artikel-Nr. |
|------|-------|---------|----------------------------|---------|-------------|
| 1 | 2 | St. | Gelenkhalter mit Platte | 2I29 | 08122500 |
| 2 | 2 | St. | C-Profil 45/40/3 | 2I14 | |
| 3+4 | 1 | St. | Festpunkt mit Gelenkhalter | 3aI4 | |
| 5 | 4 | St. | Dübel FZA 18/80/25, M 12 | 7I13 | 2161880 |
| 6 | 8 | St. | 6-kt.-Schrauben M 12 x 25 | 5I11 | 3206591 |
| 7 | 8 | St. | U-Scheibe DIN 125, 13,0 | 5I12 | 4320271 |
| 8 | 4 | St. | 2-Loch-Gewindeplatte, M 12 | 2I19 | 0816108 |

3a

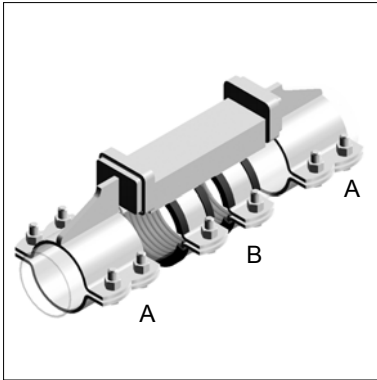


Abb. 1: Festpunkt A/K

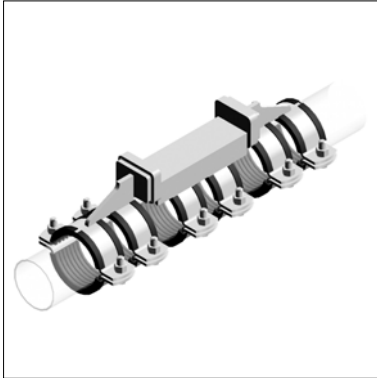


Abb. 2: Festpunkt A/K-MD

Festpunkt A/K

Für eine geklemmte Befestigung zwischen Rohrleitung und Festpunkt

Ausführung/Montage:

- Keine Schweißverbindung am Rohr erforderlich.
- Einfache Montage durch Schraubverbindungen.
- Sehr gute Kraftübertragung.

Ausführung AK:

- Geeignet für Rohrmaterial Stahl, Kunststoff.
- Schellen B mit Dämmeinlage

Ausführung AK MD:

- Geeignet für Rohrmaterial Stahl verzinkt, Kupfer, Aluminium, Edelstahl, etc.
- Vermeidung von Kontaktkorrosion.
- Schellen A + B mit Dämmeinlage (M.D.).

Technische Daten:

- Material S235JR, galvanisch verzinkt
- Maße s.h. Seite 3a11
- Schallschutz für DIN 4109.
- Schalldämmprofil:

Material

Temperaturbeständigkeit

Materialstärke

Baustoffklasse nach DIN 4102

Gummi EPDM

- 30 °C bis + 100 °C

siehe Tabelle Seite 1

B2

| Festpunkttyp | Schellentyp | |
|--------------|-------------|------|
| | A | B |
| AK | o.D. | m.D. |
| AK-MD | m.D. | m.D. |

o.D. = ohne Dämmeinlage

m.D. = mit Dämmeinlage

Mit Schalldämmeinlage Silicon auf Anfrage lieferbar!
Weitere Größen auf Anfrage lieferbar!

| Rohr- außen-Ø [mm] | Klemmbereich | | Schrauben- anzugsmoment [Nm] | axiale max. Reaktionskraft [kN] | Gewicht | | Artikel-Nr. AK | Artikel-Nr. AK MD |
|--------------------------|--------------|---------------|------------------------------------|---------------------------------------|---------|-------|-------------------|----------------------|
| | AK [mm] | AK-MD [mm] | | | AK | AK/MD | | |
| 15,0 | 12-16 | 15 - 19 | 27 | 8,50 | 2,15 | 2,27 | 0020153 | 0020155 |
| 17,2 | 17,2 | 15 - 19 | 27 | 8,50 | 2,23 | 2,27 | 0020173 | 0020155 |
| 20,0 | 20 - 23 | 20 - 25 | 27 | 8,50 | 2,25 | 2,36 | 0020203 | 0020215 |
| 21,3 | 20 - 23 | 20 - 25 | 27 | 8,50 | 2,25 | 2,36 | 0020223 | 0020215 |
| 22,0 | 20 - 23 | 20 - 25 | 27 | 8,50 | 2,25 | 2,36 | 0020233 | 0020215 |
| 26,9 | 26 - 29 | 26 - 30 | 27 | 8,50 | 2,29 | 2,40 | 0020273 | 0020265 |
| 28,0 | 26 - 29 | 26 - 30 | 27 | 8,50 | 2,29 | 2,40 | 0020273 | 0020265 |
| 30,0 | 30,0 | 26 - 30 | 27 | 8,50 | 2,33 | 2,40 | 0020303 | 0020265 |
| 32,0 | 31 - 35 | 31 - 36 | 27 | 8,50 | 2,34 | 2,48 | 0020343 | 0020315 |
| 33,7 | 31 - 35 | 31 - 36 | 27 | 8,50 | 2,34 | 2,48 | 0020343 | 0020315 |
| 35,0 | 31 - 35 | 31 - 36 | 27 | 8,50 | 2,34 | 2,48 | 0020343 | 0020315 |
| 40,0 | 38 - 40 | 38 - 45 | 27 | 8,50 | 2,41 | 2,60 | 0020403 | 0020385 |
| 42,4 | 41 - 45 | 38 - 45 | 27 | 8,50 | 2,45 | 2,60 | 0020423 | 0020385 |
| 44,0 | 41 - 45 | 38 - 45 | 27 | 8,50 | 2,45 | 2,60 | 0020423 | 0020385 |
| 48,3 | 48 - 51 | 47 - 51 | 27 | 8,50 | 2,56 | 2,75 | 0020483 | 0020475 |
| 50,0 | 48 - 51 | 47 - 51 | 27 | 8,50 | 2,56 | 2,75 | 0020483 | 0020475 |
| 54,0 | 53 - 55 | 53 - 57 | 27 | 8,50 | 2,57 | 2,79 | 0020543 | 0020535 |
| 60,3 | 60,3 | 60,3 | 85 | 20,0 | 7,85 | 8,44 | 0020603 | 0020605 |
| 63,0 | 63,0 | 63,0 | 85 | 20,0 | 8,02 | 8,57 | 0020630 | 0020635 |
| 64,0 | 64,0 | 64,0 | 85 | 20,0 | 8,03 | 8,62 | 0020633 | 0020645 |
| 70,0 | 70,0 | 70,0 | 85 | 20,0 | 8,25 | 8,91 | 0020703 | 0020705 |
| 75,0 | 75,0 | 75,0 | 85 | 20,0 | 8,45 | 9,12 | 0020753 | 0020755 |
| 76,1 | 76,1 | 76,1 | 85 | 20,0 | 8,48 | 9,13 | 0020763 | 0020765 |
| 88,9 | 88,9 | 88,9 | 85 | 20,0 | 8,97 | 9,70 | 0020893 | 0020895 |
| 108,0 | 108,0 | 108,0 | 85 | 20,0 | 9,72 | 10,51 | 0021083 | 0021085 |
| 110,0 | 110,0 | 110,0 | 85 | 20,0 | 9,81 | 10,61 | 0021103 | 0021105 |
| 114,3 | 114,3 | 114,3 | 85 | 20,0 | 9,95 | 10,74 | 0021143 | 0021155 |
| 125,0 | 125,0 | 125,0 | 85 | 20,0 | 10,71 | 11,56 | 0021253 | 0021255 |
| 133,0 | 133,0 | 133,0 | 85 | 20,0 | 11,02 | 11,91 | 0021333 | 0021335 |
| 135,0 | 135,0 | 135,0 | 85 | 20,0 | 11,10 | 12,00 | 0021353 | 0021355 |
| 139,7 | 139,0 | 139,0 | 85 | 20,0 | 11,29 | 12,21 | 0021403 | 0021405 |
| 159,0 | 159,0 | 159,0 | 85 | 20,0 | 12,04 | 13,03 | 0021593 | 0021595 |
| 160,0 | 160,0 | 160,0 | 85 | 20,0 | 12,04 | 13,04 | 0021603 | 0021605 |

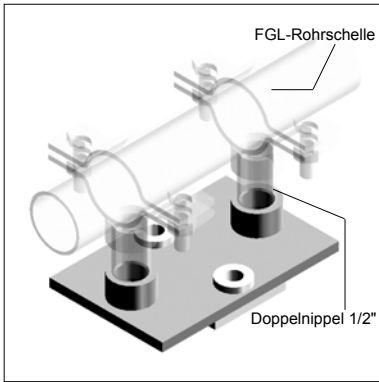


Abb. 1: Festpunkt FGL schallreduziert

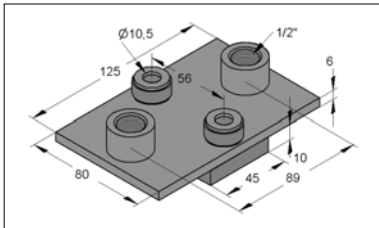


Abb. 2: Festpunkt FGL mit Schalldämmung

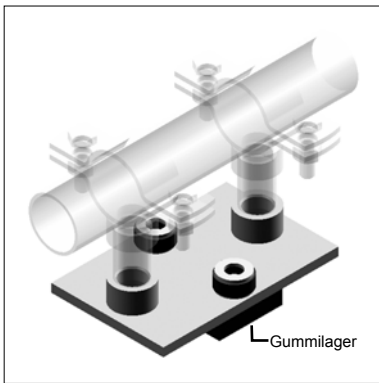


Abb. 3: Festpunkt FGL mit Schalldämmung

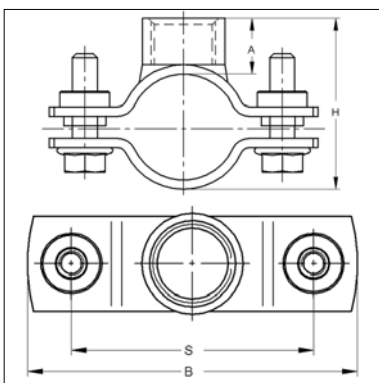


Abb. 4: FGL-Rohrschelle

Festpunkt FGL

Ausführung/Montage:

- Einfache Montage durch Schraubbefestigung.
- Kompakte Bauweise.
- Schallreduzierung durch Kunststoffbüchse, keine metallische Verbindung.
- Geeignet für jede Einbaulage.

Zur Montage werden zusätzlich benötigt:

- 2 FGL-Rohrschellen, siehe untenstehend
- 2 Doppelnippel 1/2", siehe Katalog Kapitel 5

Technische Daten:

Material Festpunkt: S235JR, galvanisch verzinkt
 Material Kunststoffbuchse: PP
 Max. Rohrgröße 42 mm = 1 1/4"

| Bezeichnung | Anschluß | axiale Druckaufnahme [kN] | Gewicht [kg/St] | VPE [St] | Artikel-Nr. |
|----------------------|------------|---------------------------|-----------------|----------|-------------|
| Festpunkt FGL | Muffe 1/2" | 2,50 | 0,59 | 1 | 0770335 |

3a

Festpunkt FGL mit Schalldämmung

Ausführung/Montage:

- siehe Festpunkt FGL
- Schalldämmung durch Gummilagerung (EPDM)

Zur Montage werden zusätzlich benötigt:

siehe Beschreibung Festpunkt FGL

Technische Daten:

siehe Beschreibung Festpunkt FGL

| Bezeichnung | Anschluß | axiale Druckaufnahme [kN] | Gewicht [kg/St] | VPE [St] | Artikel-Nr. |
|----------------------|------------|---------------------------|-----------------|----------|-------------|
| Festpunkt FGL | Muffe 1/2" | 2,50 | 0,61 | 1 | 9997700 |

FGL-Rohrschelle, zweiteilig, verzinkt

- Stabile Rohrschelle mit Verschlusschrauben.
- Anschluß: Muffe 1/2".
- Material S235JR, galvanisch verzinkt.
- Verschlusschrauben nach DIN 933, Muttern nach DIN 934.

| Dimensionsbereich [mm] | F max. bei ¹⁾ Materialstreckgrenze [kN] | Nutzlast ¹⁾ stehende Montage [kN] | Nutzlast ²⁾ hängende Montage [kN] |
|------------------------|--|--|--|
| 20 - 28 | 6,60 | 4,40 | 2,00 |
| 32 - 46 | 12,375 | 8,25 | 2,50 |

¹⁾ Lastangaben ermittelt bei einer Temperaturbelastung bis 250 °C

²⁾ Begrenzt nach optischen Gesichtspunkten.

| Spannbereich [mm] | Material [mm] | Verschlusschrauben | H [mm] | A [mm] | B [mm] | S [mm] | Gewicht [kg/St] | VPE [St] | Artikel-Nr. |
|-------------------|---------------|--------------------|--------|--------|--------|--------|-----------------|----------|-------------|
| 20 - 23 | 25x3,0 | M8 | 40-43 | 20 | 56 | 43 | 0,156 | 1 | 0069047 |
| 25 - 28 | 25x3,0 | M8 | 45-48 | 20 | 61 | 48 | 0,165 | 1 | 0069049 |
| 32 - 35 | 25x3,0 | M8 | 52-55 | 20 | 92 | 68 | 0,175 | 1 | 0069053 |
| 36 - 40 | 25x3,0 | M8 | 56-60 | 20 | 96 | 72 | 0,180 | 1 | 0069081 |
| 41 - 46 | 25x3,0 | M8 | 61-66 | 20 | 104 | 80 | 0,195 | 1 | 0069097 |

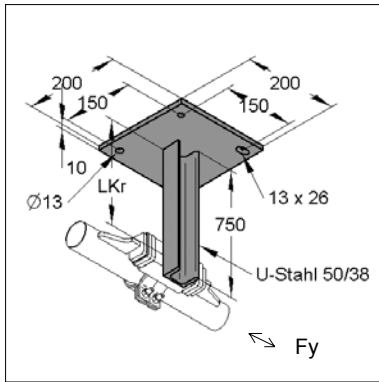


Abb. 1: Festpunktconsole

| Fy axial [kN] | LKr [mm] |
|---------------|----------|
| 10,5 | 150 |
| 6,5 | 250 |
| 3,2 | 500 |
| 2,1 | 750 |

Festpunktconsole 50/38/750

Ausführung/Montage:

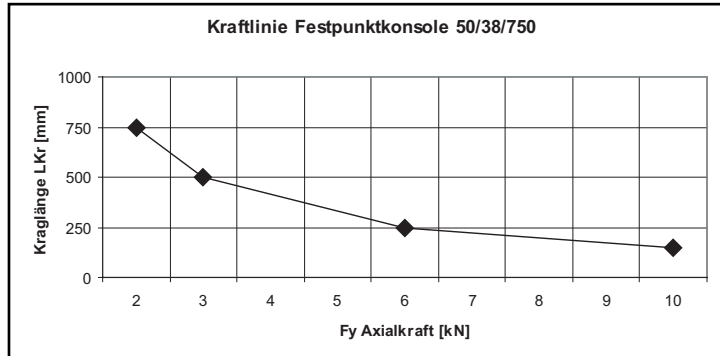
- U-Stahl 50/38 L=750 mm, bauseits ablängen

Befestigungsempfehlung:

- Baugrund: Beton ≥ B25
- Dübel FAZ

Technische Daten:

- Ankerplatte 200/200/10, 4-Loch
- U-Stahl 50/38, umseitig verschweißt
- Material: S235JR, roh
- Festpunktbelastung abhängig von LKr
- für Rohr-Ø 20-168 mm



| Bezeichnung | Typ | Gewicht [kg/St] | VPE [St] |
|------------------|-----------|-----------------|----------|
| Festpunktconsole | 50/38/750 | 7,3 | 1 |

| Artikel-Nr. |
|-------------|
| 9997799 |

Lieferzeit: 5 Arbeitstage, ab Werk Kupferzell

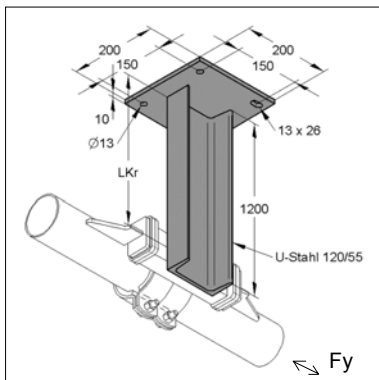


Abb. 2: Festpunktconsole

| Fy axial [kN] | LKr [mm] |
|---------------|----------|
| 25,0 | 250 |
| 19,0 | 500 |
| 13,0 | 750 |
| 9,5 | 1000 |
| 8,0 | 1200 |

Festpunktconsole 120/55/1200

Ausführung/Montage:

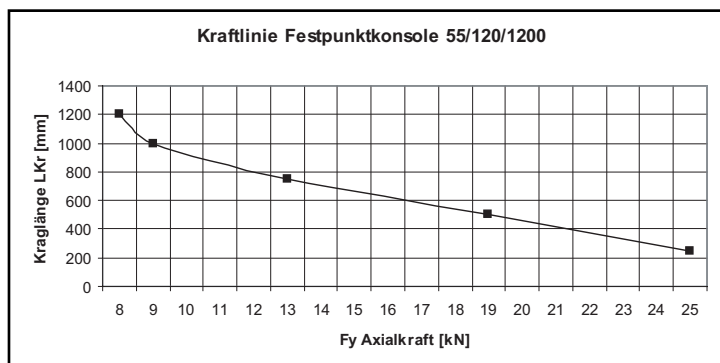
- U-Stahl 120/55 L=1200 mm, bauseits ablängen

Befestigungsempfehlung:

- Baugrund: Beton ≥ B25
- Dübel FAZ

Technische Daten:

- Ankerplatte 200/200/10, 4-Loch
- U-Stahl 120/55, umseitig verschweißt
- Material: S235JR, roh
- Festpunktbelastung abhängig von LKr
- für Rohr-Ø 76-219 mm



| Bezeichnung | Typ | Gewicht [kg/St] | VPE [St] |
|------------------|-------------|-----------------|----------|
| Festpunktconsole | 120/55/1200 | 19,2 | 1 |

| Artikel-Nr. |
|-------------|
| 9997858 |

Lieferzeit: 5 Arbeitstage, ab Werk Kupferzell



Abb. 1: Klemmfestpunkt

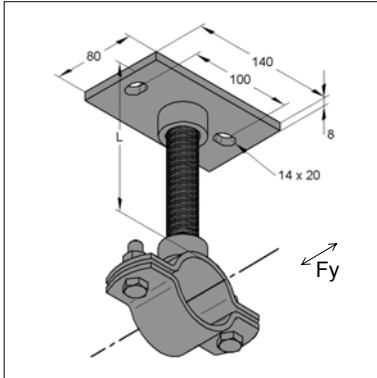


Abb. 2: Klemmfestpunkt

Klemmfestpunkt

Ausführung / Montage:

- Einfache Montage durch Schraubbefestigung
- kompakte Bauweise
- Schallreduzierung durch Schallentkopplungs-Set (s. u.)

Technische Daten:

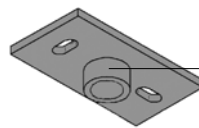
- Material: S235JR, galvanisch verzinkt
- für Rohr-Ø 20-168 mm

Zulässige Belastung* Fy

| Abstand L [mm] | 1/2" | 1" | 1 1/4" |
|-------------------|-------|-------|--------|
| 50 | 1,482 | 5,350 | 10,362 |
| 100 | 0,741 | 2,675 | 5,181 |
| 150 | 0,494 | 1,783 | 3,454 |
| 200 | 0,371 | 1,337 | 2,591 |
| 250 | 0,290 | 1,070 | 2,072 |
| 300 | 0,201 | 0,892 | 1,727 |
| 350 | 0,148 | 0,764 | 1,480 |
| 400 | 0,113 | 0,665 | 1,295 |
| 450 | 0,089 | 0,525 | 1,151 |
| 500 | 0,072 | 0,425 | 1,036 |

* bei $\sigma_{zul.} = 160 \text{ N/mm}^2$, max. Durchbiegung $f = L/150$

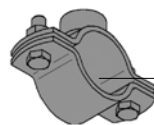
Bestehend aus:



Grundplatte Typ III 1/2" / 1" / 1 1/4"
siehe Kapitel 5I1



Distanzrohr 1/2" / 1" / 1 1/4"
siehe Kapitel 5I10



Standard Rohrschelle PSM
Spannbereich ab 20 mm
Anschlußgewinde 1/2"
siehe Kapitel 1I13

Schwerlast-Rohrschelle
Spannbereich ab 64 mm
Anschlußgewinde 1" / 1 1/4"
siehe Kapitel 1I20

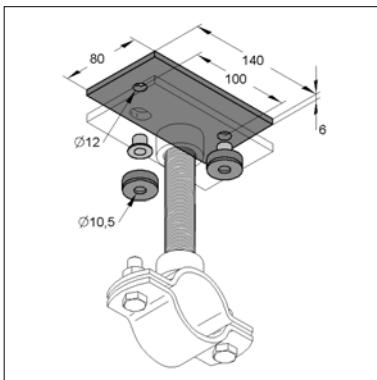


Abb. 3: Schallentkopplungs-SET

Schallentkopplungs-Set

- Zubehör für Schallschutz
- Set bestehend aus:
 - Dämmplatte, EPDM, 6 mm stark
 - Isolierhülsen für Verschraubung M 10
 - Scheiben mit integriertem Dämmring

Bezeichnung

Schallentkopplungs-SET 140/80/6 EPDM

VPE

[St]

1

Artikel-Nr.

9997852