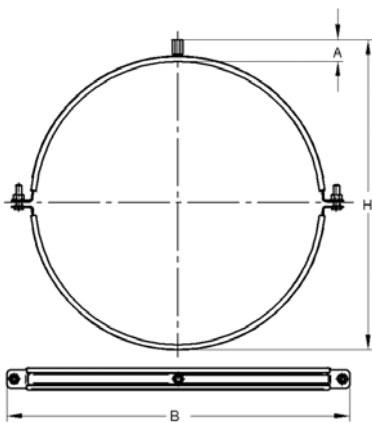




Abb. 1: Doppio-Lüftungsschelle



Doppio-Lüftungsrohrschelle für Wickelfalzrohre

Zweiteilig, verzinkt mit Schalldämmeinlage

Ausführung/Montage:

- Formstabile Lüftungsrohrschelle mit Rastverschluß
- Formstabilisiert durch Formprägung
- Rastverschluß als Schraubensicherung (kein Herausfallen der Schraube)
- Zeitsparende Montage durch Rastverschluß
- Mit Anschluß Stufengewinde M8/M10

Technische Daten:

- Material: S235JR
- Oberfläche: Feuer-bandverzinkt
- Schallschutz: Für DIN 4109
- Schalldämmeinlage:
 - Material Gummi EPDM
 - Temperaturbeständigkeit - 30 °C bis + 100 °C
 - Materialstärke 4,5 mm
 - Baustoffklasse nach DIN 4102 B2
 - Schalldämmung siehe Kapitel 112

Gummi EPDM
 - 30 °C bis + 100 °C
 4,5 mm
 B2
 siehe Kapitel 112

Dimensionbereich [mm]	Nutzlast hängende Montage	
	[mm]	[kN]
71-125		0,50
140-315		0,75
355-450		1,00
500-630		1,50



Anschluß: Stufengewinde M8/M10

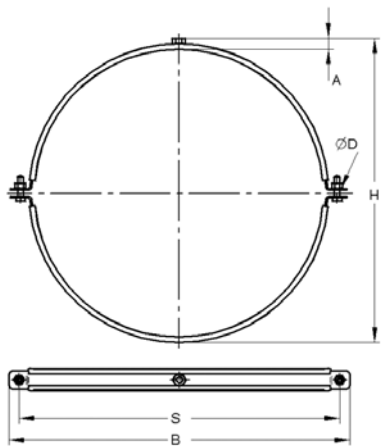
mit Schalldämmeinlage EPDM

Abmessung [DN]	Rohr-Außen-Ø [mm]	Material [mm]	Verschluß-schrauben	H [mm]	A [mm]	B [mm]	Gewicht [kg/St]	VPE [St]	Artikel-Nr.
71	75	20x1,5	M6	106	24	107	0,160	50	0449071
80	84	20x1,5	M6	115	24	116	0,170	50	0449080
90	94	20x1,5	M6	125	24	126	0,180	50	0449090
100	105	20x1,5	M6	135	24	136	0,192	50	0449100
112	117	20x1,5	M6	147	24	148	0,205	50	0449112
125	130	20x1,5	M6	160	24	161	0,219	50	0449125
140	145	25x1,5	M6	179	28	176	0,274	25	0449140
150	155	25x1,5	M6	189	28	186	0,288	25	0449150
160	165	25x1,5	M6	199	28	196	0,301	25	0449160
180	185	25x1,5	M6	219	28	216	0,327	25	0449180
200	205	25x1,5	M6	239	28	236	0,354	25	0449200
224	229	25x1,5	M8	263	28	272	0,385	10	0449224
250	255	25x1,5	M8	289	28	298	0,420	10	0449250
280	285	25x1,5	M8	319	28	328	0,459	10	0449280
300	307	25x1,5	M8	339	28	348	0,489	10	0449300
315	322	25x1,5	M8	354	28	363	0,508	10	0449315
355	362	25x2,0	M8	402	28	432	0,694	5	0449355
400	407	25x2,0	M8	447	28	477	0,767	5	0449400
450	457	25x2,0	M8	497	28	527	0,849	5	0449450
500	507	25x2,5	M8	548	28	578	1,094	5	0449500
560	567	25x2,5	M8	608	28	638	1,210	5	0449560
600	607	25x2,5	M8	648	28	678	1,287	5	0449600
630	639	25x2,5	M8	680	28	710	1,349	5	0449630

Ab DN 224 ohne Rastverschluß



Abb. 1: Lüftungsschelle mit Schalldämmeinlage



Lüftungsrohrschelle für Wickelfalzrohre

Zweiteilig, verzinkt mit Schalldämmeinlage

Ausführung/Montage:

- Formstabile Lüftungsrohrschelle
- Anschluß: M8 SW 13, M10 SW 17, ohne Anschlußgewinde für Montage mit 2 Gewindestangen
- Mit Verschlußschrauben und Muttern

Technische Daten:

- Material: S235JR
- Oberfläche: Feuer-bandverzinkt
- Schallschutz: Für DIN 4109
- Schalldämmeinlage:
 - Material
 - Temperaturbeständigkeit:
 - Materialstärke:
 - Baustoffklasse nach DIN 4102:
 - Schalldämmung

Gummi EPDM / SBR

- 30 °C bis + 100 °C
- 6 mm
- B2
- siehe Kapitel 112



Auf Anfrage:

- Sondergrößen (Bitte bei Bestellung Rohr-Außen-Ø angeben).
- Weitere Anschlußgewinde.

Dimensionbereich [mm]	Nutzlast hängende Montage [kN]
	71-160
180-250	2,00
280-560	2,50
630-1250	2,90

Anschluß: Gewinde M8

mit Schalldämmeinlage EPDM

Abmessung [DN]	Rohr-Außen-Ø [mm]	Material [mm]	Verschluß-schrauben	H [mm]	A [mm]	B [mm]	S [mm]	D [mm]	Gewicht [kg/St]	VPE [St]	Artikel-Nr.
71	75	20x2,0	M8	103	20	145	120	8,5	0,189	1	0430711
80	84	20x2,0	M8	112	20	154	129	8,5	0,202	1	0430801
90	94	20x2,0	M8	122	20	164	139	8,5	0,216	1	0430901
100	105	20x2,0	M8	133	20	175	150	8,5	0,231	1	0431001
112	117	20x2,0	M8	145	20	187	162	8,5	0,248	1	0431121
125	130	20x2,0	M8	158	20	200	175	8,5	0,266	1	0431251
140	145	20x2,0	M8	173	20	215	190	8,5	0,287	1	0431401
150	155	20x2,0	M8	183	20	225	200	8,5	0,301	1	0431501
160	165	20x2,0	M8	193	20	235	210	8,5	0,315	1	0431601
180	185	25x2,0	M8	213	20	255	230	8,5	0,414	1	0431801
200	205	25x2,0	M8	233	20	275	250	8,5	0,449	1	0432001
224	229	25x2,0	M8	257	20	299	274	8,5	0,491	1	0432241
250	255	25x2,0	M8	283	20	325	300	8,5	0,620	1	0432501
280	285	25x2,5	M8	315	21	356	331	8,5	0,682	1	0432801
300	307	25x2,5	M8	337	21	378	353	8,5	0,727	1	0433001
315	322	25x2,5	M8	352	21	393	368	8,5	0,758	1	0433151
355	362	25x2,5	M8	392	21	433	408	8,5	0,840	1	0433551
400	407	25x2,5	M8	437	21	478	453	8,5	0,932	1	0434001
450	457	25x2,5	M8	487	21	528	503	8,5	1,035	1	0434501
500	507	25x2,5	M8	537	21	578	553	8,5	1,138	1	0435001
560	567	25x2,5	M8	597	21	638	613	8,5	1,262	1	0435601

■ Lüftungsrohrschelle für Wickelfalzrohre

Anschluß: Gewinde M10 mit Schalldämmeinlage EPDM

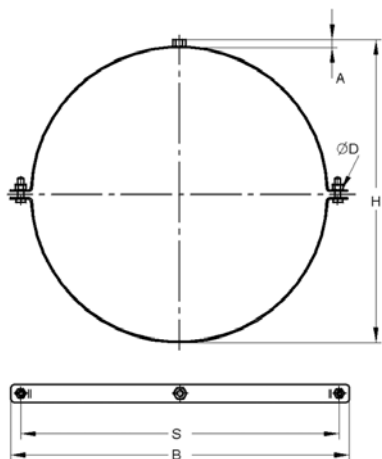
Abmessung [DN]	Rohr-Außen-Ø [mm]	Material [mm]	Verschluss-schrauben	H [mm]	A [mm]	B [mm]	S [mm]	D [mm]	Gewicht [kg/St]	VPE [St]	Artikel-Nr.
71	75	20x2,0	M8	105	22	145	120	8,5	0,189	1	0430712
80	84	20x2,0	M8	114	22	154	129	8,5	0,202	1	0430802
90	94	20x2,0	M8	124	22	164	139	8,5	0,216	1	0430902
100	105	20x2,0	M8	135	22	175	150	8,5	0,231	1	0431002
112	117	20x2,0	M8	147	22	187	162	8,5	0,248	1	0431122
125	130	20x2,0	M8	160	22	200	175	8,5	0,266	1	0431252
140	145	20x2,0	M8	175	22	215	190	8,5	0,287	1	0431402
150	155	20x2,0	M8	185	22	225	200	8,5	0,301	1	0431502
160	165	20x2,0	M8	200	22	235	210	8,5	0,315	1	0431602
180	185	25x2,0	M8	215	22	255	230	8,5	0,414	1	0431802
200	205	25x2,0	M8	235	22	275	250	8,5	0,449	1	0432002
224	229	25x2,0	M8	259	22	299	274	8,5	0,491	1	0432242
250	255	25x2,0	M8	285	22	325	300	8,5	0,620	1	0432502
280	285	25x2,5	M8	317	23	356	331	8,5	0,682	1	0432802
300	307	25x2,5	M8	332	23	378	353	8,5	0,727	1	0433002
315	322	25x2,5	M8	354	23	393	368	8,5	0,758	1	0433152
355	362	25x2,5	M8	394	23	433	408	8,5	0,840	1	0433552
400	407	25x2,5	M8	439	23	478	453	8,5	0,932	1	0434002
450	457	25x2,5	M8	489	23	528	503	8,5	1,035	1	0434502
500	507	25x2,5	M8	539	23	578	553	8,5	1,138	1	0435002
560	567	25x2,5	M8	599	23	638	613	8,5	1,262	1	0435602

Ohne Anschluß, ohne Verschlusschrauben mit Schalldämmeinlage EPDM

Abmessung [DN]	Rohr-Außen-Ø [mm]	Material [mm]	Verschluss-schrauben	H [mm]	B [mm]	S [mm]	D [mm]	Gewicht [kg/St]	VPE [St]	Artikel-Nr.
224	229	25x2,0	für M8	245	299	274	8,5	0,431	1	0432240
250	255	25x2,0	für M8	271	325	300	8,5	0,560	1	0432500
280	285	25x2,5	für M8	303	356	331	8,5	0,622	1	0432800
300	307	25x2,5	für M8	325	378	353	8,5	0,667	1	0433000
315	322	25x2,5	für M8	340	393	368	8,5	0,698	1	0433150
355	362	25x2,5	für M8	380	433	408	8,5	0,780	1	0433550
400	407	25x2,5	für M8	425	478	453	8,5	0,872	1	0434000
450	457	25x2,5	für M8	475	528	503	8,5	0,975	1	0434500
500	507	25x2,5	für M8	525	578	553	8,5	1,078	1	0435000
560	567	25x2,5	für M8	585	638	613	8,5	1,202	1	0435600
630	639	25x3,0	für M10	657	711	686	10,5	1,552	1	0436300
710	719	25x3,0	für M10	737	791	766	10,5	1,741	1	0437100
800	810	25x3,0	für M10	828	882	857	10,5	1,956	1	0438000
900	910	30x3,0	für M10	928	982	957	10,5	2,737	1	0439000
1000	1012	30x3,0	für M10	1030	1084	1059	10,5	3,038	1	0440000
1120	1132	30x3,0	für M10	1150	1204	1179	10,5	3,392	1	0441200
1250	1262	30x3,0	für M10	1280	1334	1309	10,5	3,776	1	0442500



Abb. 1: Lüftungsrohrschelle ohne Schalldämmeinlage



Lüftungsrohrschelle für Wickelfalzrohre

Zweiteilig, verzinkt ohne Schalldämmeinlage

Ausführung/Montage:

- Formstabile Lüftungsrohrschelle
- Anschluß: M8 SW 13,
M10 SW 17,
ohne Anschlußgewinde für Montage mit 2 Gewindestangen.
- Mit Verschlussschrauben und Muttern

Technische Daten:

- Material: S235JR
- Oberfläche: Feuer-bandverzinkt

Auf Anfrage:

- Sondergrößen (Bitte bei Bestellung Rohr-Außen-Ø angeben).
- Weitere Anschlußgewinde.

Anschluß: Gewinde M8

ohne Schalldämmeinlage

Abmessung [DN]	Rohr-Außen-Ø [mm]	Material [mm]	Verschlussschrauben	H [mm]	A [mm]	B [mm]	S [mm]	D [mm]	Gewicht [kg/St]	VPE [St]	Artikel-Nr.
71	75	20x2,0	M8	91	14	133	108	8,5	0,151	1	0430721
80	84	20x2,0	M8	100	14	142	117	8,5	0,160	1	0430811
90	94	20x2,0	M8	110	14	152	127	8,5	0,170	1	0430911
100	105	20x2,0	M8	121	14	163	138	8,5	0,180	1	0431011
112	117	20x2,0	M8	133	14	175	150	8,5	0,192	1	0431131
125	130	20x2,0	M8	146	14	188	163	8,5	0,205	1	0431261
140	145	20x2,0	M8	161	14	203	178	8,5	0,220	1	0431411
150	155	20x2,0	M8	171	14	213	188	8,5	0,230	1	0431511
160	165	20x2,0	M8	181	14	223	198	8,5	0,240	1	0431611
180	185	25x2,0	M8	201	14	243	218	8,5	0,310	1	0431811
200	205	25x2,0	M8	221	14	263	238	8,5	0,334	1	0432011
224	229	25x2,0	M8	245	14	287	262	8,5	0,364	1	0432251
250	255	25x2,0	M8	271	14	313	288	8,5	0,396	1	0432511
280	285	25x2,5	M8	302	15	345	320	8,5	0,526	1	0432811
300	307	25x2,5	M8	324	15	367	342	8,5	0,560	1	0433011
315	322	25x2,5	M8	339	15	382	357	8,5	0,583	1	0433161
355	362	25x2,5	M8	379	15	422	397	8,5	0,645	1	0433561
400	407	25x2,5	M8	424	15	467	442	8,5	0,714	1	0434011
450	457	25x2,5	M8	474	15	517	492	8,5	0,791	1	0434511
500	507	25x2,5	M8	524	15	567	542	8,5	0,868	1	0435011
560	567	25x2,5	M8	584	15	627	602	8,5	0,961	1	0435611

Lüftungsrohrschelle für Wickelfalzrohre

Anschluß: Gewinde M10

ohne Schalldämmeinlage

Abmessung [DN]	Rohr-Außen-Ø [mm]	Material [mm]	Verschuß-schrauben	H [mm]	A [mm]	B [mm]	S [mm]	D [mm]	Gewicht [kg/St]	VPE [St]	Artikel-Nr.
71	75	20x2,0	M8	93	16	133	108	8,5	0,151	1	0430722
80	84	20x2,0	M8	102	16	142	117	8,5	0,160	1	0430812
90	94	20x2,0	M8	112	16	152	127	8,5	0,170	1	0430912
100	105	20x2,0	M8	123	16	163	138	8,5	0,180	1	0431012
112	117	20x2,0	M8	135	16	175	150	8,5	0,192	1	0431132
125	130	20x2,0	M8	148	16	188	163	8,5	0,205	1	0431262
140	145	20x2,0	M8	163	16	203	178	8,5	0,220	1	0431412
150	155	20x2,0	M8	173	16	213	188	8,5	0,230	1	0431512
160	165	20x2,0	M8	183	16	223	198	8,5	0,240	1	0431612
180	185	25x2,0	M8	203	16	243	218	8,5	0,310	1	0431812
200	205	25x2,0	M8	223	16	263	238	8,5	0,334	1	0432012
224	229	25x2,0	M8	247	16	287	262	8,5	0,364	1	0432252
250	255	25x2,0	M8	273	16	313	288	8,5	0,396	1	0432512
280	285	25x2,5	M8	305	17	345	320	8,5	0,526	1	0432812
300	307	25x2,5	M8	327	17	367	342	8,5	0,560	1	0433012
315	322	25x2,5	M8	342	17	382	357	8,5	0,583	1	0433162
355	362	25x2,5	M8	382	17	422	397	8,5	0,645	1	0433562
400	407	25x2,5	M8	427	17	467	442	8,5	0,714	1	0434012
450	457	25x2,5	M8	477	17	517	492	8,5	0,791	1	0434512
500	507	25x2,5	M8	527	17	567	542	8,5	0,868	1	0435012
560	567	25x2,5	M8	587	17	627	602	8,5	0,961	1	0435612

Ohne Anschluß, ohne Verschußschrauben

ohne Schalldämmeinlage

Abmessung [DN]	Rohr-Außen-Ø [mm]	Material [mm]	Verschuß-schrauben	H [mm]	B [mm]	S [mm]	D [mm]	Gewicht [kg/St]	VPE [St]	Artikel-Nr.
71	75	20x2,0	für M8	79	133	108	8,5	0,091	1	0430720
80	84	20x2,0	für M8	88	142	117	8,5	0,100	1	0430810
90	94	20x2,0	für M8	98	152	127	8,5	0,110	1	0430910
100	105	20x2,0	für M8	109	163	138	8,5	0,120	1	0431010
112	117	20x2,0	für M8	121	175	150	8,5	0,132	1	0431130
125	130	20x2,0	für M8	134	188	163	8,5	0,145	1	0431260
140	145	20x2,0	für M8	149	203	178	8,5	0,160	1	0431410
150	155	20x2,0	für M8	159	213	188	8,5	0,170	1	0431510
160	165	20x2,0	für M8	169	223	198	8,5	0,180	1	0431610
180	185	25x2,0	für M8	189	243	218	8,5	0,250	1	0431810
200	205	25x2,0	für M8	209	263	238	8,5	0,274	1	0432010
224	229	25x2,0	für M8	233	287	262	8,5	0,304	1	0432250
250	255	25x2,0	für M8	259	313	288	8,5	0,336	1	0432510
280	285	25x2,5	für M8	291	345	320	8,5	0,466	1	0432810
300	307	25x2,5	für M8	313	367	342	8,5	0,500	1	0433010
315	322	25x2,5	für M8	328	382	357	8,5	0,523	1	0433160
355	362	25x2,5	für M8	368	422	397	8,5	0,585	1	0433560
400	407	25x2,5	für M8	413	467	442	8,5	0,654	1	0434010
450	457	25x2,5	für M8	463	517	492	8,5	0,731	1	0434510
500	507	25x2,5	für M8	513	567	542	8,5	0,808	1	0435010
560	567	25x2,5	für M8	573	627	602	8,5	0,901	1	0435610
600	609	25x2,5	für M8	610	665	640	8,5	0,955	1	0436010
630	639	25x3,0	für M10	645	699	674	10,5	1,214	1	0436310
710	719	25x3,0	für M10	725	779	754	10,5	1,362	1	0437110
800	810	25x3,0	für M10	816	870	845	10,5	1,530	1	0438010
900	910	30x3,0	für M10	916	970	891	10,5	2,067	1	0439010
1000	1012	30x3,0	für M10	1018	1072	1047	10,5	2,294	1	0440010
1120	1132	30x3,0	für M10	1138	1192	1167	10,5	2,562	1	0441210
1250	1262	30x3,0	für M10	1268	1292	1267	10,5	2,852	1	0442510

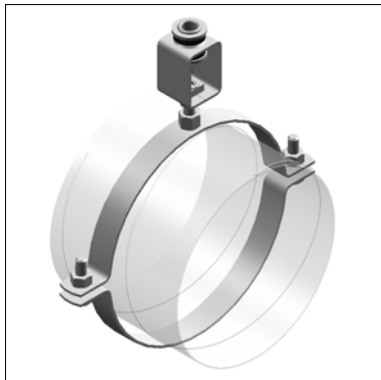


Abb. 1: Lüftungsrohrschelle mit einem Dämmelement

Lüftungsrohrschelle mit Dämmelement

Ausführung/Montage:

- Mit Schalldämmelement
- Passend für Gewindestangen M8 und M10

Technische Daten:

- Material: S235JR
- Oberfläche: Dämmelement galvanisch verzinkt
Lüftungsrohrschelle feuer-bandverzinkt
- Ohne Schalldämmeinlage
- Schalldämmelement:
Material **Gummi EPDM**
Temperaturbeständigkeit - 30 °C bis + 100 °C
Baustoffklasse nach DIN 4102 **B2**



Für Gewindestabanschluß M8 oder M10, mit 1 Gewindestift M8/20, 1 Mutter M8 und 1 Dämmelement DHL M8, **vormontiert**

Mit 1 Dämmelement

Spannbereich		VPE	Artikel-Nr.
DN [mm]	Rohr-Außen-Ø [mm]	[St]	
150	155	1	0448150
160	165	1	0448160
180	185	1	0448180
200	205	1	0448200
224	229	1	0448224
250	255	1	0448250
280	285	1	0448280
300	307	1	0448300
315	322	1	0448315
355	362	1	0448355
400	407	1	0448400
450	457	1	0448450
500	507	1	0448500
560	567	1	0448560

Für Gewindestabanschluß M8 oder M10, 2 Verschlussschrauben M8/35, mit 4 Muttern M8 und 2 Dämmelementen DHL M8, **beigelegt**

Mit 2 Dämmelementen

Spannbereich		VPE	Artikel-Nr.
DN [mm]	Rohr-Außen-Ø [mm]	[St]	
600	609	1	0448600
630	639	1	0448630
710	719	1	0448710
800	810	1	0448800

Für Gewindestabanschluß M8 oder M10, 2 Verschlussschrauben M10/35, mit 4 Muttern M10 und 2 Dämmelementen DHL M10, **beigelegt**

Mit 2 Dämmelementen

Spannbereich		VPE	Artikel-Nr.
DN [mm]	Rohr-Außen-Ø [mm]	[St]	
900	910	1	0448909
1000	1012	1	0448910
1120	1132	1	0448911
1250	1262	1	0448912
1400	1412	1	0448914
1600	1612	1	0448916

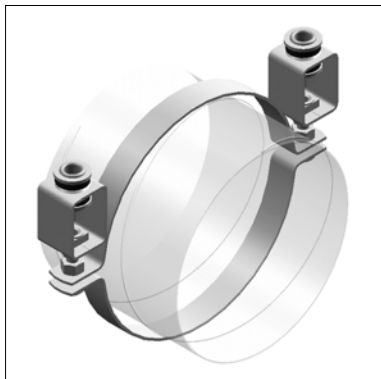


Abb. 2: Lüftungsrohrschelle mit zwei Dämmelementen

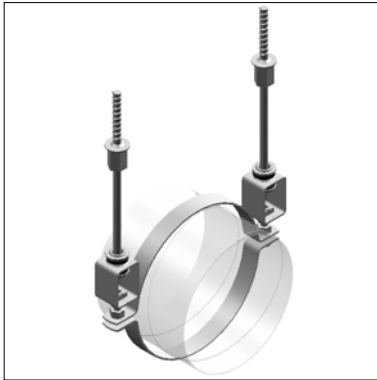


Abb. 1: Lüftungsrohr mit DHL-Dämmelementen

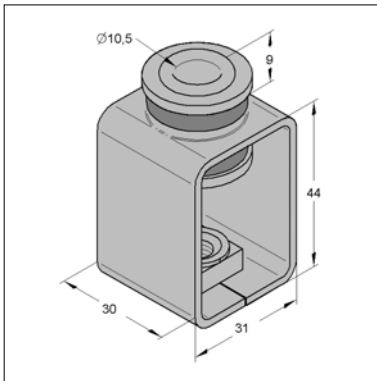


Abb. 2: DHL-Dämmelement

DHL Dämmelement

Mit Gewindeanschluß zur stufenlosen Höhenregulierung

Ausführung/Montage:

- Mit Schalldämmelement.
- Passend für Gewindestangen M8 und M10

Hinweis:

Trägerklammer siehe Kapitel 5
Montageband und Zubehör siehe Kapitel 5

Technische Daten:

- Material: S235JR
- Oberfläche: Galvanisch verzinkt
- Schallschutz für DIN 4109
- Schalldämmelement:
Material
Temperaturbeständigkeit
Baustoffklasse nach DIN 4102

Gummi EPDM
- 30 °C bis + 100 °C
B2



Abmessung	Nutzlast [kN]	Gewicht [kg/St]	VPE [St]	Artikel-Nr.
M8	2,50	0,084	50	0783301
M10	3,00	0,085	50	0783302



Abb. 3: Spiralrohr-Abhänger mit Lüftungsrohr

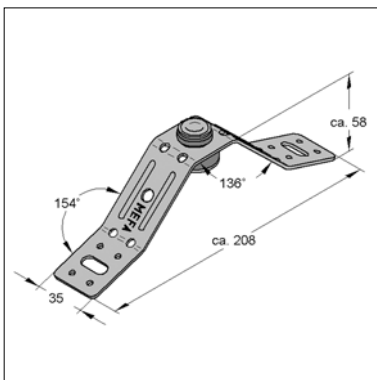


Abb. 4: Spiralrohr-Abhänger

Spiralrohr-Abhänger mit Schalldämmung

Zur Befestigung von Lüftungsrohren

Ausführung/Montage:

- Anpassung an jeden Rohrdurchmesser möglich
- Auch für Trapezblechprofile geeignet
- Mit Schalldämmelement
- Führungsniet im Schalldämmelement
(Niethülse garantiert eine stabile Fixierung des Gummipuffers)
- Mit Mehrfachlochung
- Passend für Gewindestangen M8 und M10

Technische Daten:

- Material: S235JR
- Oberfläche: Galvanisch verzinkt
- Schallschutz für DIN 4109
- Schalldämmelement:
Material
Temperaturbeständigkeit
Baustoffklasse nach DIN 4102

Gummi EPDM
- 30 °C bis + 100 °C
B2



Typ	Material [mm]	Nutzlast [kN]	Gewicht [kg/St]	VPE [St]	Artikel-Nr.
Spiralrohr-Abhänger	35 x 2,0	4,00	0,135	50	0590042

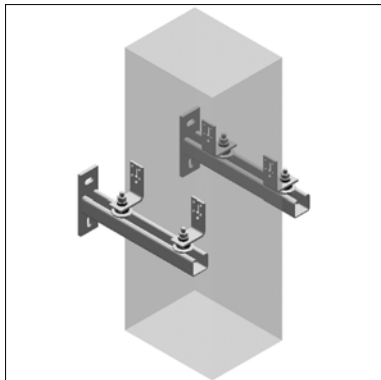


Abb. 1: Lüftungskanal mit Kanalhalter

Kanalhalter "SD" mit Schalldämmung

Ausführung/Montage:

- Zur Befestigung von Lüftungskanälen.
- Formstabil.
- Mit Schalldämmelement.
- Führungsniet im Schalldämmelement.
(Niethülse garantiert eine stabile Fixierung des Gummipuffers).
- Integrierte U-Scheibe im Schalldämmelement bei Typen "SD-L __".
- Mehrfachlochung (Lochbild siehe Abb. 1 Seite 8/9).
- Passend für Gewindestangen M8 und M10.

Technische Daten:

- Material: S235JR
- Oberfläche: Galvanisch verzinkt
- Schallschutz: Für DIN 4109
- Schalldämmelement:
Material
Temperaturbeständigkeit
Baustoffklasse nach DIN 4102



Gummi EPDM
- 30 °C bis + 100 °C
B2

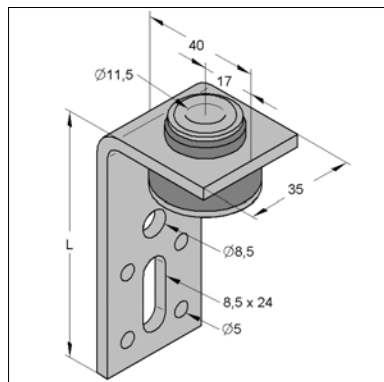


Abb. 2: L-Kanalhalter

L-Kanalhalter

Typ	Länge L	Dämm-element	Material [mm]	Nutzlast [kN]	Gewicht [kg/St]	VPE [St]	Artikel-Nr.
SD-LL	80 mm	gesteckt	35 x 2,5	0,30	0,075	50	0590022
SD-LSN	80 mm	genietet	35 x 4,0	1,80	0,125	50	0590011
SD-LLN	80 mm	genietet	35 x 2,5	0,90	0,081	50	0590014
SD-LLN	165 mm	genietet	35 x 2,5	0,90	0,159	50	0590016
SD-LLN	255 mm	genietet	35 x 2,5	0,90	0,221	50	0590018

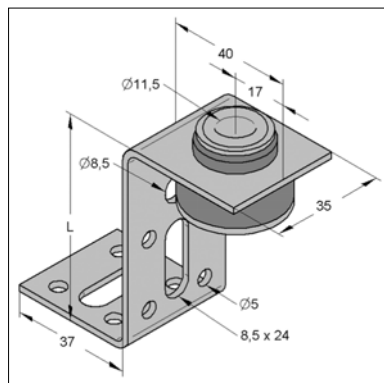


Abb. 4: Z-Kanalhalter

Z-Kanalhalter

Typ	Länge L	Dämm-element	Material [mm]	Nutzlast [kN]	Gewicht [kg/St]	VPE [St]	Artikel-Nr.
SD-ZL	65 mm	gesteckt	35 x 2,5	0,30	0,079	50	0590027
SD-ZLN	65 mm	genietet	35 x 2,5	0,90	0,092	50	0590026
SD-ZSN	67 mm	genietet	35 x 4,0	1,80	0,131	50	0590025

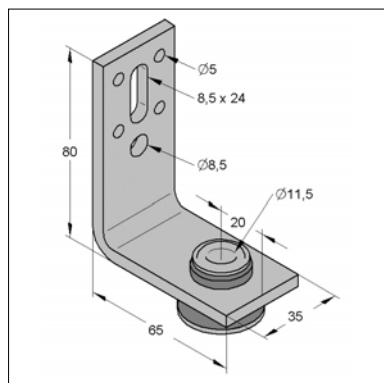


Abb. 3: L-Kanalhalter für Steigleitungen

Der Kanalhalter SD-LSK wurde speziell für Steigkanäle entwickelt. Durch seine konstruktive Bauweise kann er auf MEFA-Wandausleger montiert werden und erlaubt somit eine komfortable Befestigung.

Bei der Verwendung von 4 Stück je Befestigungsebene **kann, eine Kanallast von 3,2 kN abgetragen werden.**

LSK für Steigkanäle

Typ	Länge L	Dämm-element	Material [mm]	Nutzlast [kN]	Gewicht [kg/St]	VPE [St]	Artikel-Nr.
SD-LSK	80 mm	genietet	35 x 5,0	0,80	0,175	50	0590031

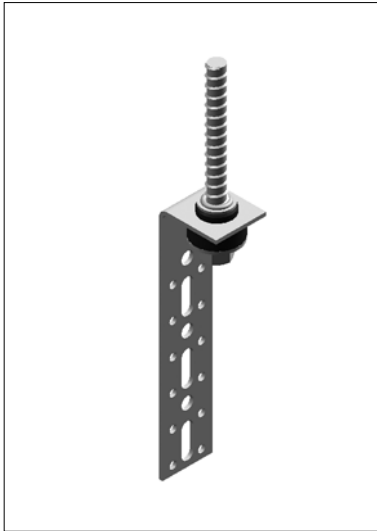


Abb. 1: Kanalhalter LL N mit Betonschraube Typ Flachsennkopf

Kanalhalter mit Betonschraube

mit Schalldämmung

Zur Befestigung von Lüftungskanälen

Ausführung/Montage:

- Formstabil.
- Mit Schalldämmelement.
- Integrierte U-Scheibe im Schalldämmelement.
- Mit Mehrfachlochung.
- Geringer Bohraufwand, nur 6 mm Durchmesser.
- Keine exakte Bohrlochtiefe notwendig.
- Kein Spezialwerkzeug oder Spezialbohrer erforderlich.

Technische Daten:

- Material S235JR, galvanisch verzinkt
- Schallschutz für DIN 4109

• Schalldämmelement

Material	Gummi EPDM
Temperaturbeständigkeit	- 30 °C bis + 100 °C
Baustoffklasse nach DIN 4102	B2

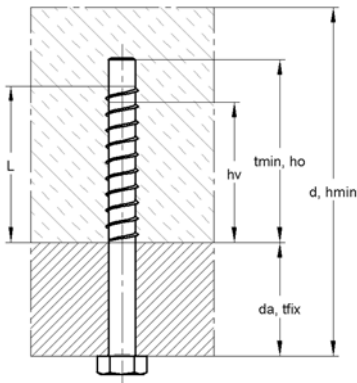
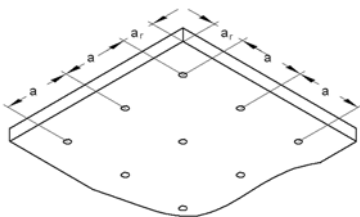


Betonschraube Typ Flachsennkopf Art.-Nr.: 2230681 siehe Kapitel 7

Kanalhalter LLN 255 mm, genietet, siehe Kapitel 8.

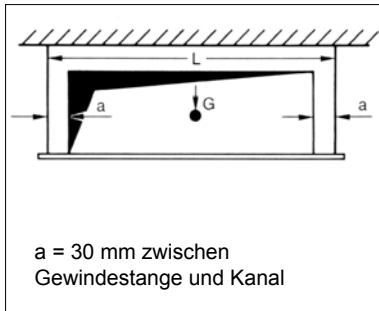
Zulässige Lasten in kN (Betonfestigkeitsklasse ≥ B 25 ≤ B 55)

zur Verankerung leichter Deckenbekleidungen und Unterdecken nach DIN 18168, sowie zugehörige Dübelkennwerte und Bauteilabmessungen (Auszug aus bauaufsichtl. Zulassung).



Dübelgröße			Ø 6
Zulässige Last je Dübel F_{zul} im gerissenen und ungerissenen Beton, für zentrischen Zug, Querlast und Schrägzug unter jedem Winkel in der Betonfestigkeitsklasse	B 25	[kN]	0,8
	B 35	[kN]	0,8
	B 45	[kN]	0,8
	B 55	[kN]	0,8
max. Tragfähigkeit für:	F 90	[kN]	0,5
	F 120	[kN]	0,3
Bohrerinnendurchmesser		[mm]	6,0
Bohrschneidendurchmesser	≤	[mm]	6,4
Bohrlochtiefe	min. t, h_o ≥	[mm]	60
Verankerungstiefe	h_v, h_{nom} ≥	[mm]	50
Durchgangsloch im anzuschließenden Bauteil d_t	≤	[mm]	8,0
Anbauteil-, Klemmdicke d_a, t_{fix}		[mm]	L - 50
Mindestbauteildicke	d, h_{min} ≥	[mm]	110
Achsabstand	a, s_{cr} ≥	[mm]	200
Randabstand	a_r, c_{cr} ≥	[mm]	100
min. Achsabstand	a_{min}, s_{min}	[mm]	50
min. Randabstand ¹⁾	$a_{r_{min}}, c_{min}$	[mm]	100
max. Drehmoment zum Einschrauben		[Nm]	30

1) Ist der Randabstand eines Dübels kleiner als der charakteristische Randabstand C_{cr} (Bemessungsverfahren A) bzw. $C_{cr} \leq C_{min}$ (Bemessungsverfahren B), so muß am Rand des Bauteils im Bereich der Verankerungstiefe (h_{nom}) eine Längsbewehrung von min. Ø 6 mm vorhanden sein.



Zulässige Belastung der MEFA-Profilschienen bei der Montage von Lüftungskanälen

MEFA Profilschiene	zulässige Belastung in [kN]			
	L = 1 m	L = 1,5 m	L = 2 m	L = 2,5 m
27 / 18 / 1,25 mm	3,2	1,9	-	-
35 / 21 / 2 mm	7,0	2,3	1,7	-
35 / 30 / 2 mm	12,0	5,7	4,3	-
36 / 40 / 2 mm	21,0	12,4	9,3	7,8
45 / 40 / 2 mm	25,0	14,5	10,9	9,2
45 / 40 / 3 mm	35,0	17,7	13,2	11,3

Hinweis:
Gewichte für Lüftungskanäle siehe Kapitel 14

Diese Werte gelten nur für Profile.
Verankerungen (Dübel) müssen separat überprüft werden.
Berechnung: IfA Ingenieurbüro für Anlagentechnik, Darmstadt.
Dok.-Nr.: MEFA 9101.



Feuerwiderstandsklassen von Lüftungsleitungen siehe Kapitel 14.

Schocksichere Kanalabhängung in Schutzräumen:

Nach eingesandten Plänen, erstellt MEFA, die erforderlichen Berechnungen, entsprechend den Forderungen des Bundesministeriums für Raumordnung, Bauwesen und Städtebau Bonn, und gibt Montageempfehlungen.

Schalldämmung bei Kanalabhängung:

Zur akustischen Dämmung wird die MEFA-Dämmauflage LK -selbstklebend- auf die MEFA-Profilschiene aufgeklebt.

Material: Geschlossenzelliger synthetischer Kautschuk

Körperschalldämmung: Dämmwirkung bis 28 dB (A)

Die Dicke der Dämmauflage der MEFA-Dämmstreifen LK ist konstant -D- 13 mm.

Die Schalldämmung der MEFA-Dämmstreifen LK wird im wesentlichen durch folgende Parameter beeinflusst:

- a) Gewicht des aufliegenden Bauteils,
- b) auftretende lokale Flächenpressung und
- c) Anregungsfrequenzen (Frequenzspektrum)

zu a) Es werden die bei Lüftungskanälen üblicherweise auftretenden Belastungen berücksichtigt.

zu b) Die maximale zulässige Flächenpressung des Dämmstreifens wird eingehalten. Die maximale Zusammenpressung des Dämmstreifens muß in jedem Fall kleiner 5 mm sein.

zu c) Es werden die üblicherweise bei Kanalsystemen auftretenden Anregungsfrequenzen berücksichtigt. Hierbei ist zu beachten, daß die Dämmwirkung weitgehend entfällt, wenn

- a) z. B. Lüftungsleitungen an Wanddurchgängen nicht entkoppelt werden.
- b) das Frequenzspektrum der Anregung **wesentlich** von den üblichen Charakteristiken abweicht.

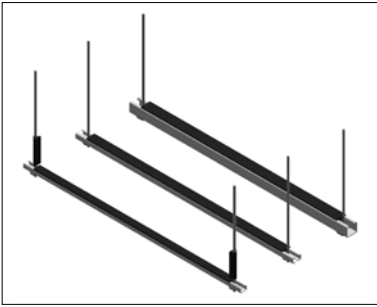


Abb. 1: Abhängung für Lüftungskanäle

Kanalabhängungen mit Profilschiene und Dämmauflage

Einsatz im Bereich Klima- und Lüftungsanlagen.
Um Schallbrücken bei der Montage von Lüftungskanälen zu vermeiden, empfehlen wir Dämmauflagen bzw. Kanalschienengummis.
Diese werden an tragenden Teilen, wie Gewindestangen und Profilschienen, angebracht.

- Einfache Montage
- Schallschutz für DIN 4109

Hinweis: Profilschienen siehe Kapitel 2
Gewindestangen siehe Kapitel 5

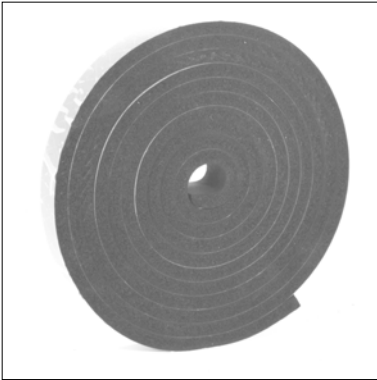


Abb. 2: Dämmauflage LK

Dämmauflage LK, selbstklebend

Ausführung/Montage:

- Selbstklebend, sehr starke Haftung



Technische Daten:

Material: geschlossenzelliger, synthetischer Kautschuk
 Temperaturbeständigkeit: - 40 °C bis + 105 °C
 Baustoffklasse nach DIN 4102: B2
 ÖNORM 8 3800/T1: B1
 Wärmeleitfähigkeit λ 40 °C 0,040w/(mk) bei 40°C

Bezeichnung	VPE [Rolle/m]	Umpack [Karton/m]	Artikel-Nr.
Dämmauflage LK 25 x 13 mm	2 x 3,5	10 x 3,5	7250025
Dämmauflage LK 35 x 13 mm	2 x 3,5	10 x 3,5	7250035
Dämmauflage LK 45 x 13 mm	2 x 3,5	10 x 3,5	7250045

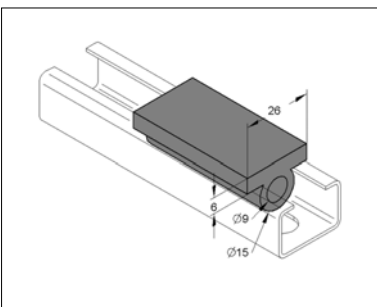


Abb. 3: Kanalschienengummi 27/18

Kanalschienengummi KG

Ausführung/Montage:

- Passend für Gewindestangen

Technische Daten:

Material: Gummi EPDM
 Temperaturbeständigkeit: - 30 °C bis + 100 °C
 Baustoffklasse nach DIN 4102: B2



Bezeichnung	VPE [m/Rolle]	Artikel-Nr.
Kanalschienengummi KG 27/18	20	7100019
Kanalschienengummi KG 35	20	7100035
Kanalschienengummi KG 45	20	7100045
Stex-Schienengummi	20	1272019
Stex-Schienengummi, Abschnitt 50 mm	50 St	1272020

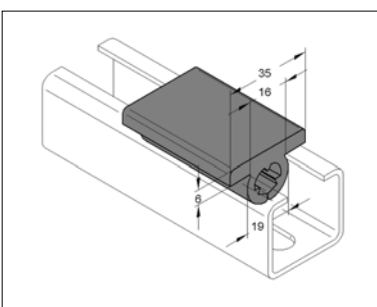


Abb. 4: Kanalschienengummi 35

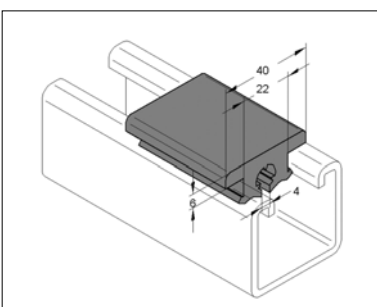


Abb. 5: Kanalschienengummi 45

Zuordnungstabelle Profilschienen - Kanalschienengummi - Dämmauflagen

Profilschiene	Kanalschienengummi			Stex-Schienengummi	Dämmauflage		
	KG 27	KG 35	KG 45	siehe Kapitel 2	LK 25x13	LK 35x13	LK 45x13
Stex 35				•		•	
27 x 18	•				•		
35 x 21		•				•	
36 x 40		•				•	
36 x 45		•				•	
45 x 26			•				•
45 x 40			•				•
45 x 52			•				•
45 x 60			•				•
45 x 80			•				•
45 x 120			•				•
60 x 70			•				•
60 x 140			•				•
Edelstahl							
45 x 40				•			•
45 x 60/80				•			•

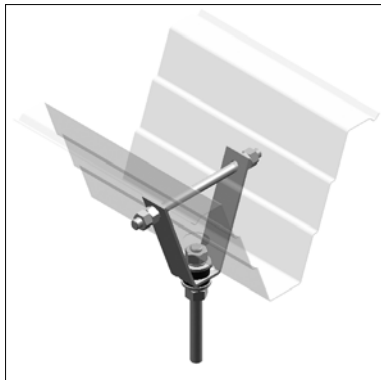


Abb. 1: Trapezblechbefestigung

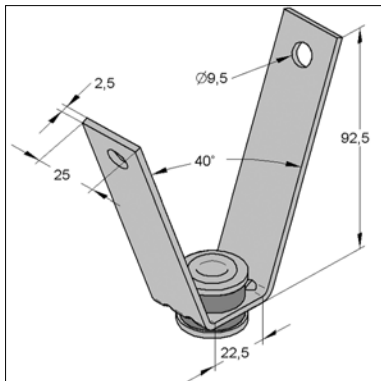


Abb. 2: Trapezblechhänger mit Schalldämmung

Trapezblechhänger mit Schalldämmung

Zur Befestigung an Trapezblech-Profilen

Ausführung/Montage:

- Mit Schalldämmelement.
- Passend für Gewindestangen M8 und M10

Technische Daten:

- Material: S235JR
- Oberfläche: Galvanisch verzinkt
- Schallschutz für DIN 4109

• Schalldämmelement

Material	Gummi EPDM
Temperaturbeständigkeit	- 30 °C bis + 100 °C
Baustoffklasse nach DIN 4102	B2



Typ	Material [mm]	Nutzlast [kN]	Gewicht [kg/St]	VPE [St]	Artikel-Nr.
LL A	25 x 2,5	0,80	0,121	100	0783840

Hinweis:

Weitere Trapezblechhänger oder Zubehör für Trapezblechhänger siehe Kapitel 5.

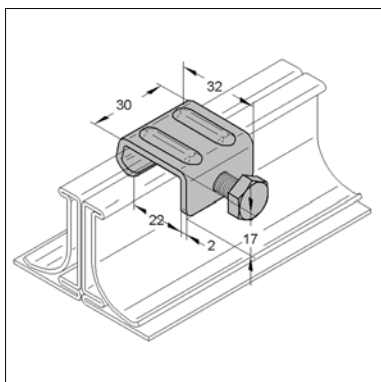


Abb. 3: Kanalklammer Größe 1

Kanalklammer Größe 1

Ausführung/Montage:

Zur Verbindung von Flanschprofilen für Lüftungskanäle Vormontiert mit Sechskantschraube M8 x20 8.8 Kanalklammer mit dem hakenförmigen Ende am Wulst des Flanschprofils einhängen, über das zweite Profil kippen und anschrauben

Technische Daten:

- Material: S235JR.
- Oberfläche: Galvanisch verzinkt.

Bezeichnung	Material b x s	Gewicht [kg/St]	VPE [St]	Artikel-Nr.
Kanalklammer Größe 1	30 x 2,5	0,050	50	0593001

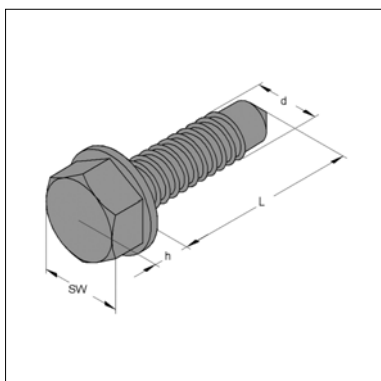


Abb. 4: Bohrschraube

Bohrschraube DIN 7504 K

Oberfläche: galvanisch verzinkt

Abmessung d x l [mm]	h [mm]	SW sechskant	Gewicht [kg/St]	VPE [St]	Artikel-Nr.
4,2 x 13	4	7	0,0016	500	3700413
4,2 x 16	4	7	0,0018	500	3700416
4,2 x 19	4	7	0,0022	500	3700419



Abb. 1: Kanaldichtband

Kanaldichtband

Einseitig klebend

Ausführung/Montage:

- Zum Abdichten von Lüftungskanälen
- Einseitig selbstklebendes Band
 - Keine Dreiflankenhaftung
 - Hohe Chemikalien- und Witterungsbeständigkeit
 - Keine Abziehfolie

Technische Daten:

Material: zellgeschlossener Polyethylen
 Raumgewicht: ca. 33 kg/m³ (nach DIN 54320)
 Zugfestigkeit: 0,42 N/mm² (nach DIN 53571)
 Lagerfähigkeit: 1 Jahr (bei +18°C)

Abmessung [mm]	Länge [m]	VPE [Rollen]	Artikel-Nr.
9 x 4	20	5	725110904
12 x 4	20	5	725111204
15 x 4	20	5	725111504



Abb. 2: Kanaldichtpaste (Abb. ähnlich)

Kanaldichtpaste

Ausführung/Montage:

Zur Abdichtung von Luftkanalschächten und ähnlichen Bauteilen.
 Spezielle Dichtungsmasse auf Dispersionsbasis, lösungsmittelfrei.
 Zur Verwendung mit handelsüblichen Auspreßpistolen.

Technische Daten:

Brandverhalten gem. DIN 4102: B1 (schwer entflammbar)
 Verarbeitungstemperatur: + 5°C bis + 40°C
 Temperaturbeständigkeit: - 20°C bis + 75°C
 Lagerzeit ungeöffnet: ca. 12 Monate
 Farbe: grau

Lieferform	VPE [St]	Artikel-Nr.
310 ml Kartusche	20	725100310



Abb. 3: Kaltschrumpfband

Kaltschrumpfband

Ausführung/Montage:

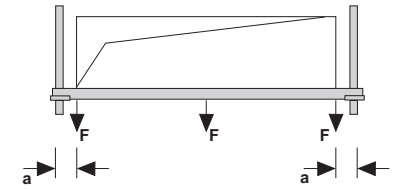
Dehnbare Kaltklebeband aus kaltselbstklebendem Butylkautschuk-Kleber, mit dehnbare Polyethylenfolie beschichtet

Technische Daten:

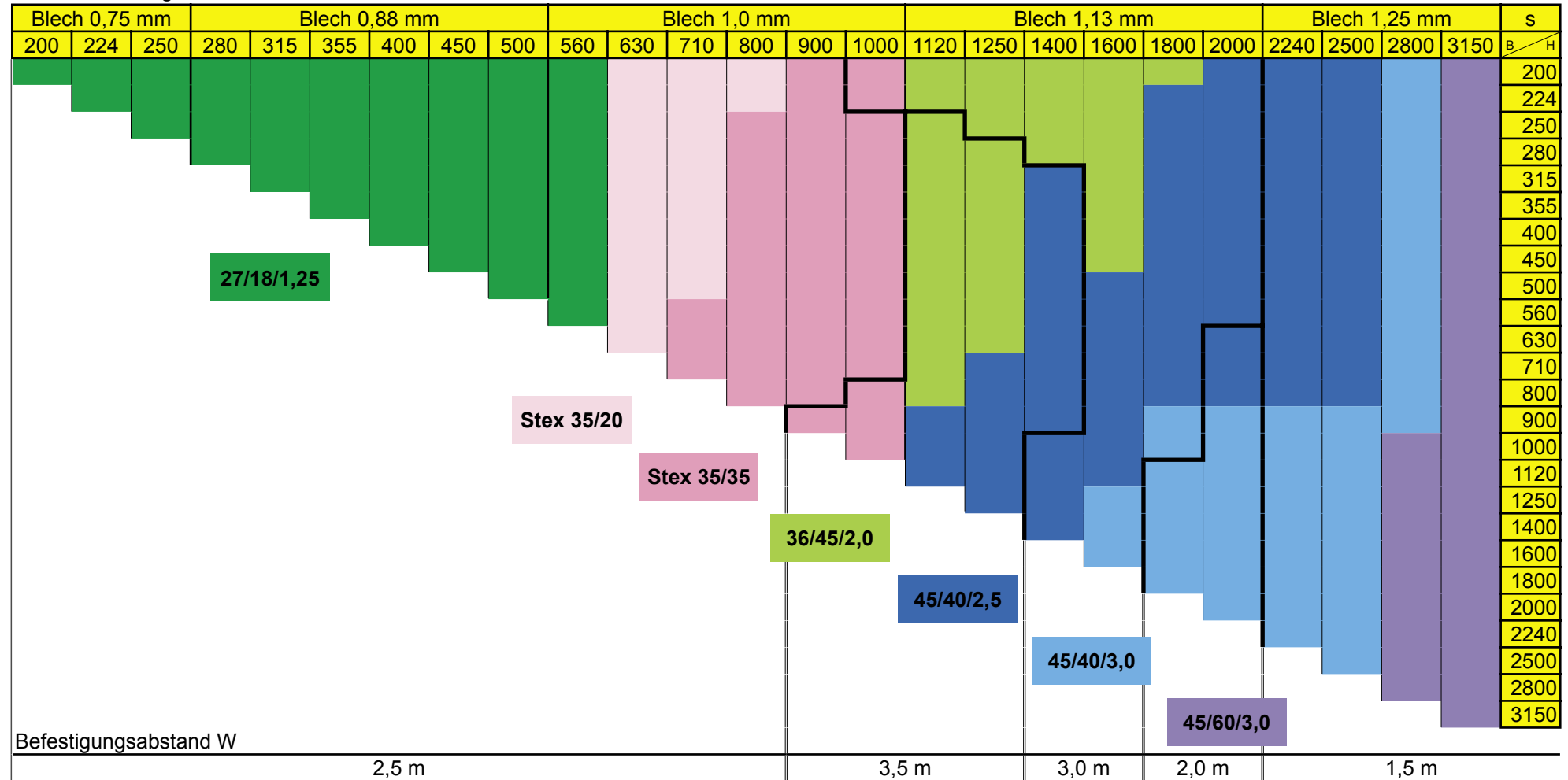
Klebkraft auf Stahl bei 90° Abzug: ca. 9 N/cm
 Klebkraft auf Beton bei 90° Abzug: ca. 9 N/cm
 Wasserdampfdurchlässigkeit: ca. 4 g/m²/24h
 Standvermögen des Butyl-Klebers bei + 5°C ≤ 3 mm
 Standvermögen des Butyl-Klebers bei + 70°C ≤ 3 mm
 Temperaturbeständigkeit: - 30°C bis + 80°C
 Verarbeitungstemperatur: + 5°C bis + 40°C

Abmessung [mm]	Farbe	Länge [m]	VPE [Rollen]	Artikel-Nr.
50	grau	15	1	725120050
75	grau	15	1	725120070
100	grau	15	1	725120100

C-Profilschienauswahl für Lüftungskanäle



Kanalabmessung Breite x Höhe in mm



Befestigungsabstände siehe Doppellinie

Durchbiegung $f = L/250$

rechts + links je 40 mm sowie mittiger Lastansatz zur Profilschiene
 (Kanalgewicht + 750 N Personenlast, verz. Blechkanal, ohne Isolierung)