

Palkkikenkä TKM 1-4

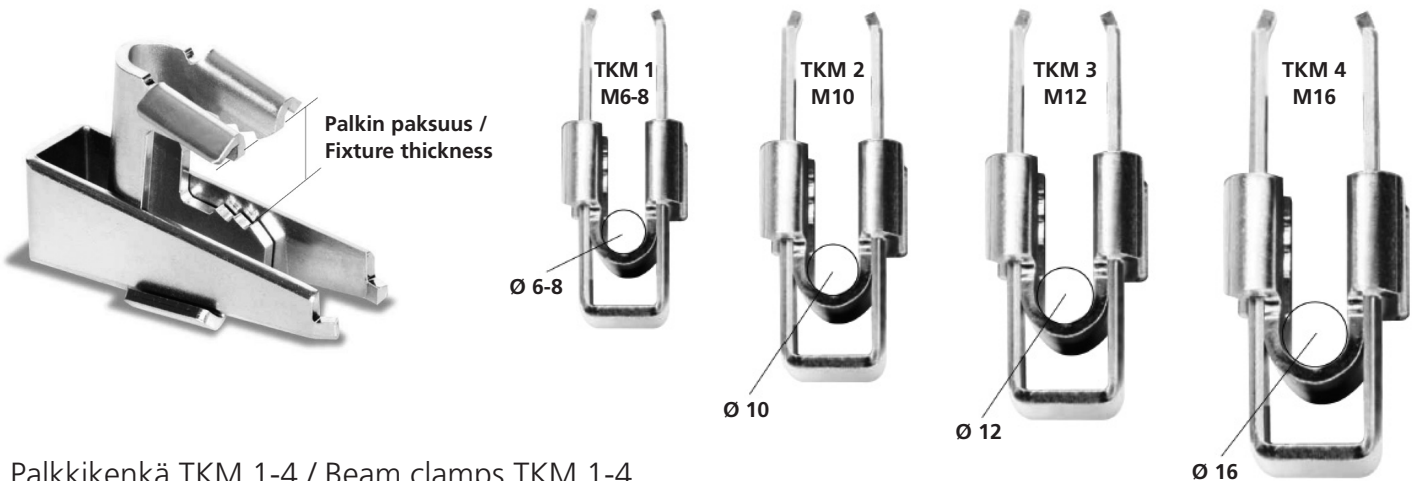
Beam clamps TKM 1-4

TEST-AIR

Laadukkaat LVI-alan
asennus- ja kiinnitystarvikkeet

Test-Air Oy Ruolankatu 7, 08680 Lohja, Finland
tel. +358 10 8374 300 www.test-air.fi

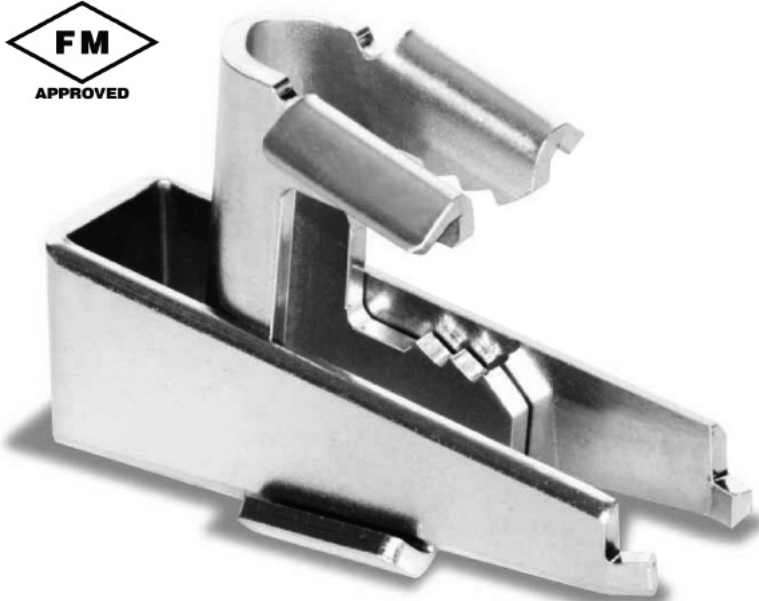
Hinnat alv. 0 % / Prices vat. 0 %



Palkkikenkä TKM 1-4 / Beam clamps TKM 1-4

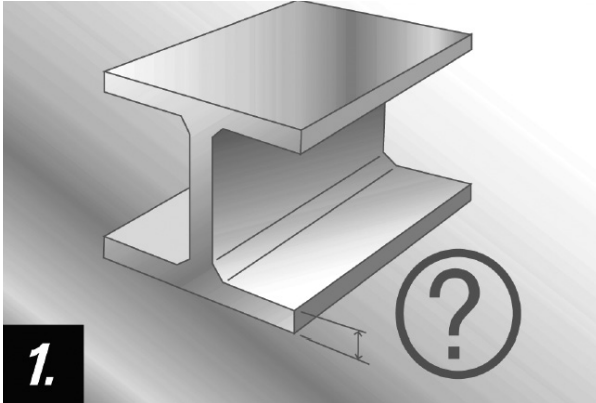
Malli Type number	Tuotenumero Order number	Palkin paksuus Fixture thickness	Ø Ø	VdS VdS	FM FM	Max kantavuus Safe working load	Pakkaus Package	Hinta/kpl Price/pcs
TKM 1	05799908	8-20 mm	M8	•	-	2 kN	50 kpl / pcs	1,316 €
TKM 2*	05799910	8-20 mm	M10	•	•	3,5 kN	50 kpl / pcs	1,529 €
TKM 3	05799912	8-20 mm	M12	•	•	5 kN	50 kpl / pcs	€
TKM 4	05799916	11-16 mm	M16	•	•	10 kN	25 kpl / pcs	€

*TKM 2 saatavilla myös haponkestävänä (HST)



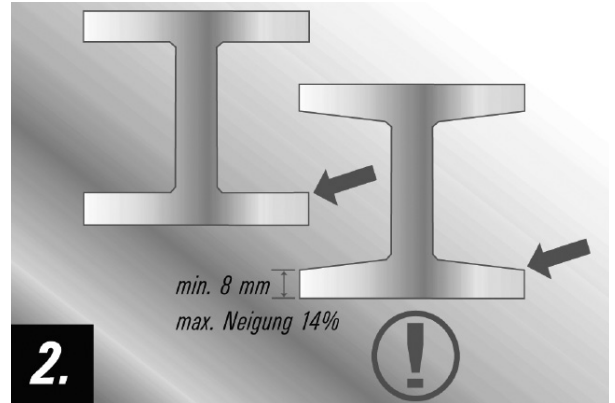
TKM-palkkikengän asennusohjeet

Installation instruction for TKM beam clamp



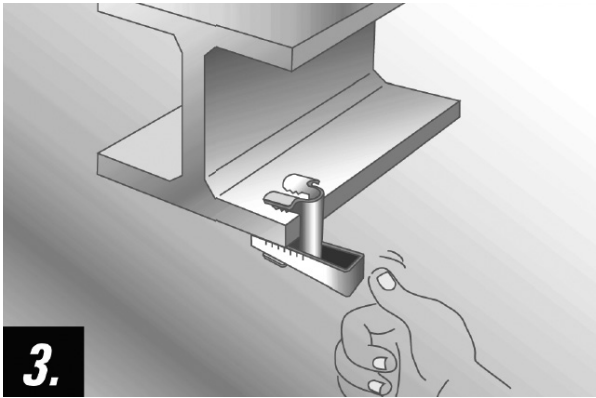
1.

Mikä on palkin paksuus?
What is the beam thickness?



2.

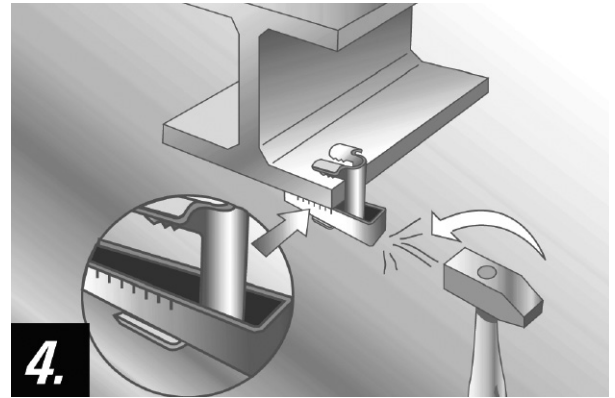
Minkä muotoinen palkki on? Suora vai kalveva?
What is the shape on the beam. Parallel or sloping?



3.

Paina palkkikengä kädellä palkkiin vähintään 0-kohtaan asteikolla. Palkkikengä asennetaan aina kiila palkin alapuolelle.

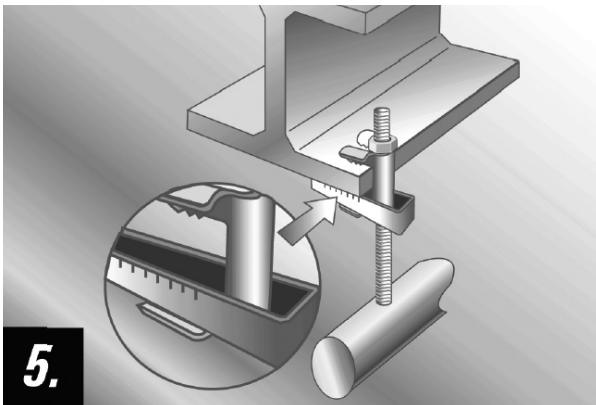
Press the clamp onto the beam by hand up to zero on the scale. The wedge is always placed underneath the beam



4.

Kopauta vasaralla palkkia, suorareunaisella 3 pykälää ja kaltevareunaisella 1 pykälää sisäänpäin.

Tap in with hammer. With parallel flange 3 units on the scale, with sloping-sided flange 1 unit on the scale.



5.

Kiilan mitta-asteikko varmistaa oikean asennuksen. Numerot ovat verrannollisia käytettävän palkin reunan paksuuteen. Oikein asennettuna kiila on siirtynyt asteikolla 3 pykälää.

The scale on the wedge is to insure correct setting. The numbers correspond to the size of flange on the beam to be used. When set correctly the wedge should have moved 3 notches on the scale.

Palkkikengään tehtävä kiinnitys voidaan asentaa vain 90° kulmaan.

Beam clamp may only be loaded 90° to beam.

