

Abb. 1: Konsolenset

Konsolenset schallgedämmt

Zur Befestigung von Klima- und Lüftungsgeräten.

Material:	S235JR		
Oberfläche:	Galvanisch verzinkt		
Dämmelement:	Material	Gummi EPDM	
	Temperaturbeständigkeit	- 30 °C bis + 100 °C	
	Baustoffklasse nach DIN 4102	B2	

Konsolenset

Typ	Länge [mm]	max. zul. Last* [kN]	C-Profil	Gewicht [kg/St]	Preis [€/St]	VPE [St]	Artikel-Nr.
Set 1	420	1,40	36/40	4,865	45,00	1	0813500420
Set 2	525	1,10	36/40	5,245	48,00	1	0813500525
Set 3	630	0,90	36/40	5,626	52,00	1	0813500630

* Last mittig

Set-Inhalt:

- 2 Konsolen 36/40
- 4 Dämmelemente
- 2 Schienenabschnitte je 525 mm
Profil 36/40
- 4 Profilhalter
- 6 Schutzkappen
- 4 Gewindeplatten
- 4 Unterlegscheiben DIN EN ISO 125
- 4 Sechskantschrauben DIN 933

08

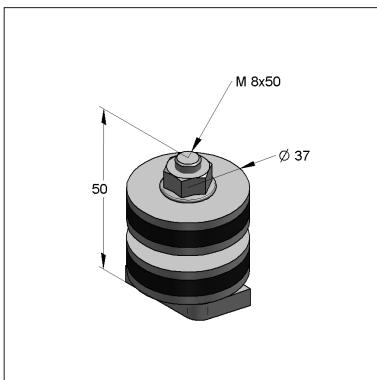


Abb. 2: Dämmelement

Dämmelement

Dämmelement für die direkte Montage auf Fertigungskonsolen C 36/40 für die schallentkoppelte Befestigung.

Material:	S235JR		
Oberfläche:	Galvanisch verzinkt		
Dämmelement:	Material	Gummi EPDM	
	Temperaturbeständigkeit	- 30 °C bis + 100 °C	
	Baustoffklasse nach DIN 4102	B2	

Dämmelement GU-M8x50

Typ	für C-Profil	Hammerkopf	Gewicht [kg/St]	Preis [€/St]	VPE [St]	Artikel-Nr.
8x50	36/40	M8x50-38x17	0,130	2,75	1	0783395