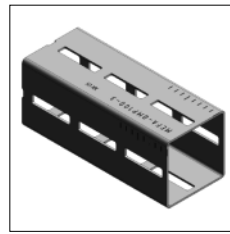
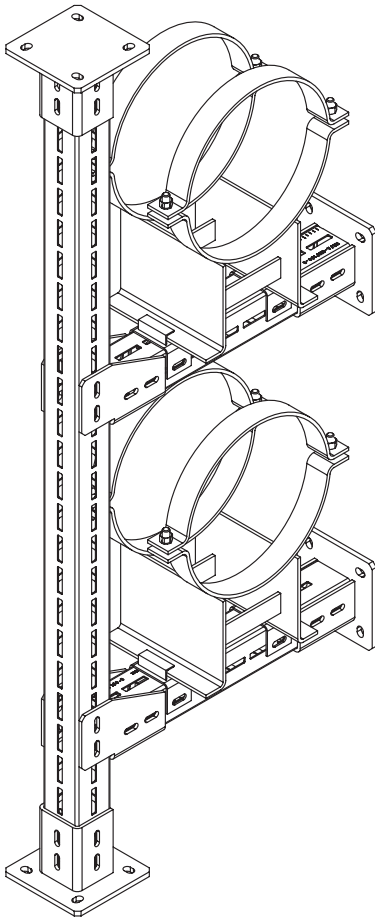


CENTUM® - Das System für den Anlagenbau



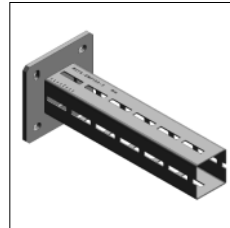
CENTUM® Profil
XL100



CENTUM® Profil
XL120



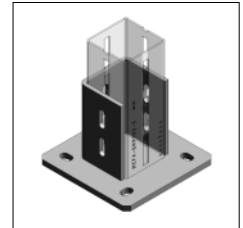
CENTUM® Hammer-
sperrkopf M12



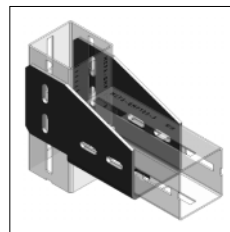
CENTUM® Konsole
XL100



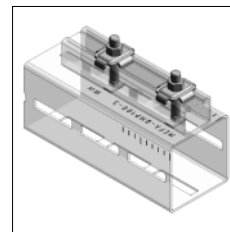
CENTUM® Konsole
XL120



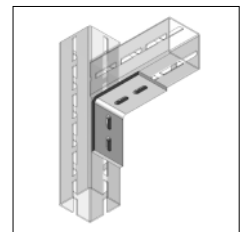
CENTUM® Halter



CENTUM®
Winkelschuh



CENTUM®
IB-Anbindung

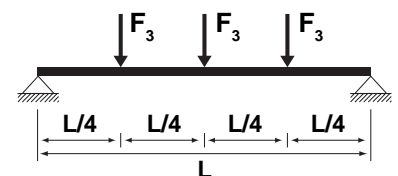
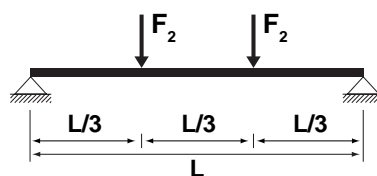
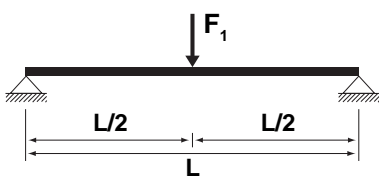


CENTUM®
Winkel 4-Loch

Profilmaß [mm]	Lagerabstand L [mm]	Querschnitts- fläche A [mm ²]	Flächen- trägheits- moment I_{y-y} [cm ⁴]	Flächen- trägheits- moment I_{z-z} [cm ⁴]	Wider- stands- moment W_{y-y} [cm ³]	Wider- stands- moment W_{z-z} [cm ³]	zul. Lasten starke Achse		
							F1 [kN]	F2 [kN]	F3 [kN]
XL100¹⁾	1500	973	157,14	157,14	31,43	31,43	14,97	11,23	7,48
XL100¹⁾	3000	973	157,14	157,14	31,43	31,43	7,48	5,17	3,71
XL100¹⁾	6000	973	157,14	157,14	31,43	31,43	2,20	1,29	0,93
XL120²⁾	1500	1431	310,55	237,23	51,76	47,44	21,06	15,79	10,53
XL120²⁾	3000	1431	310,55	237,23	51,76	47,44	10,53	7,80	5,26
XL120²⁾	6000	1431	310,55	237,23	51,76	47,44	4,34	2,55	1,83

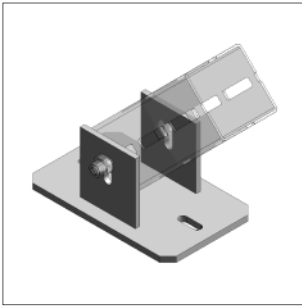
¹⁾ max. Durchbiegung $f_{zul} = L/200$ $\gamma = 1,54$ Sicherheit, Streckgrenze $f_y = 275$ N/mm², E-Modul 210.000 N/mm²

²⁾ max. Durchbiegung $f_{zul} = L/200$ $\gamma = 1,54$ Sicherheit, Streckgrenze $f_y = 235$ N/mm², E-Modul 210.000 N/mm²



MEFA
www.mefa.de

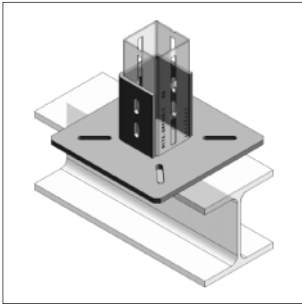
CENTUM® - Das System für den Anlagenbau



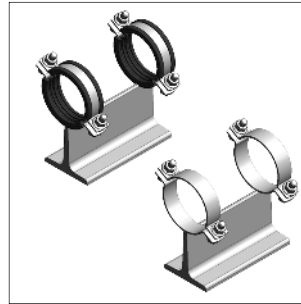
■ CENTUM®
Gelenkhalter



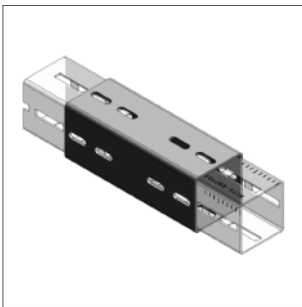
■ CENTUM® Rohrschellen
Form A Typ TGA
mit Schalldämmeinlage
Rohr-Ø 219,1 - 1220 mm
ohne Schalldämmeinlage
Rohr-Ø 219,1 - 1220 mm



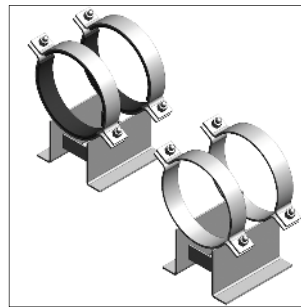
■ CENTUM®
Trägerbefestigung



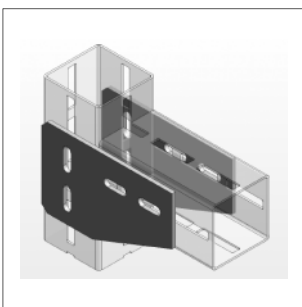
■ CENTUM® Gleitlager T
mit Schalldämmeinlage
Rohr-Ø 20 - 219,1 mm
ohne Schalldämmeinlage
Rohr-Ø 20 - 219,1 mm



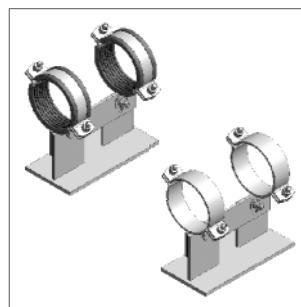
■ CENTUM®
Profilverbinder



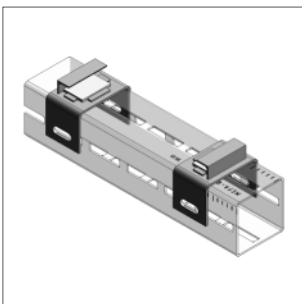
■ CENTUM® Gleitschlitten
Typ A / B / C
mit Schalldämmeinlage
Rohr-Ø 219,1 - 813 mm
ohne Schalldämmeinlage
Rohr-Ø 219,1 - 813 mm



■ CENTUM®
Winkellasche L



■ CENTUM® T-Lager HV
(höhenverstellbar)
mit Schalldämmeinlage
Rohr-Ø 20 - 273 mm
ohne Schalldämmeinlage
Rohr-Ø 20 - 273 mm



■ CENTUM®
Gleitunterlage



■ CENTUM®
Gleitschlitten HV
(höhenverstellbar)
mit Schalldämmeinlage
Rohr-Ø 219,1 - 610 mm
ohne Schalldämmeinlage
Rohr-Ø 219,1 - 610 mm

MEFA
www.mefa.de